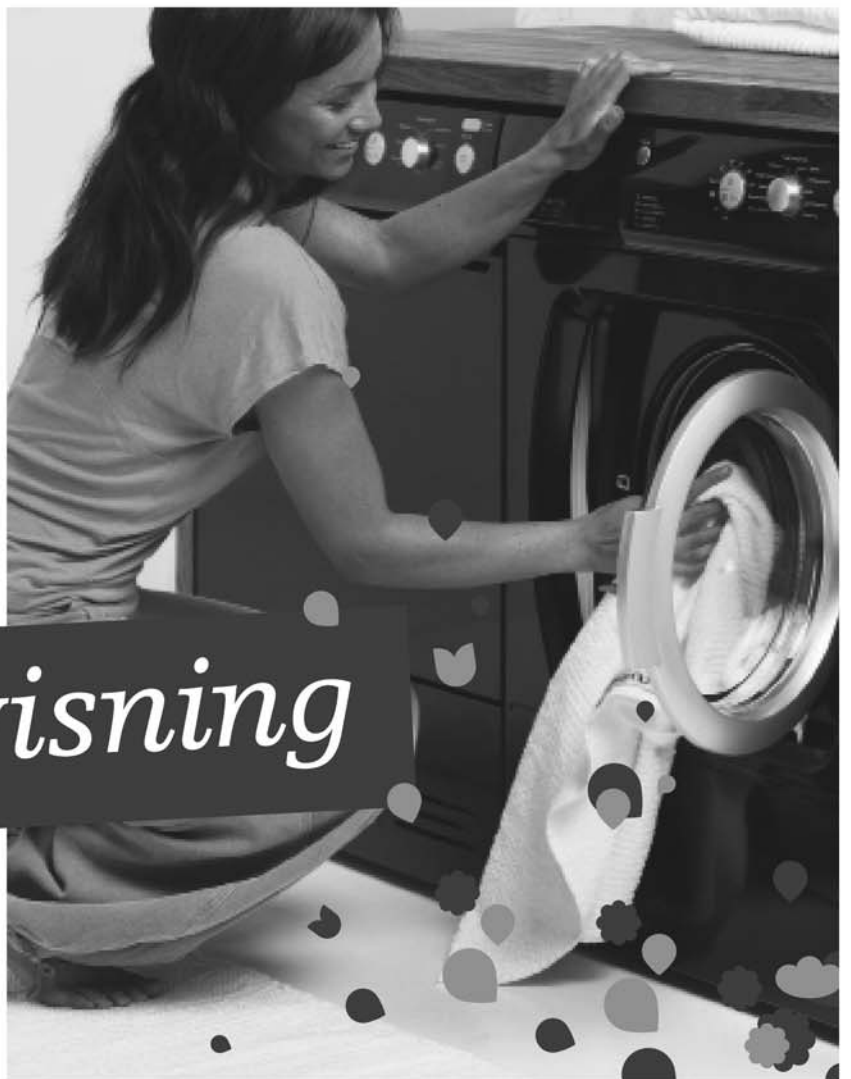


# Cylinda

## TRINDA ALLIANCE VILLA



*Bruksanvisning*

# Cylinda

## TRINDA ALLIANCE VILLA

### 724-16



## INSTALLATION

TRINDA Alliance är avsedd för montering på vägg. Fläkten har transformator för reglering av centralfläkt samt möjligheter till våtrumsventilation. Fläkten har Easy Clean™ motorpaket, elektronisk styrning, motordrivet spjäll, halogenlampor och metalltrådsfilter. Installation, skötsel, underhåll mm. framgår av denna anvisning.

### Tekniska uppgifter

Mått: se fig 2.  
 Elanslutning: 230 V ~ med skyddsjord.  
 Belysning: Halogenlampa 12V 20 W, sockel G4  
 Max anslutningseffekt: 250 W vid 230 V  
 Utgående spänning från transformator: 60, 80, 100, 130, 145 och 180 V.  
 Vid leverans är 100 och 130 V inkopplad.

Utgående spänning för lägsta hastighet kan ändras till 80 V genom omprogrammering via strömbrytaren. (Kontakta kundtjänst).

### INSTALLATION

Monteringsdetaljer, skruvar för uppfästning mm levereras med spisfläkten.

Avledning av utblåsningsluften skall utföras i enlighet med föreskrifter utfärdade av berörd myndighet. (Boverket).  
 Utblåsningsluften får inte ledas in i rökkanal som används för avledning av rökgaser från tex gas/braskaminer, ved/oljepannor etc.

### Installationskomponenter, fig 3

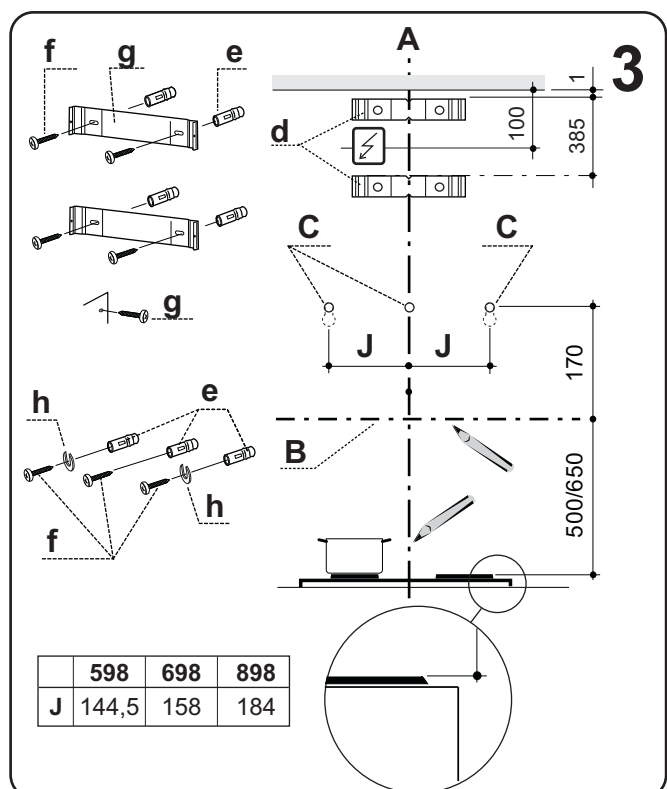
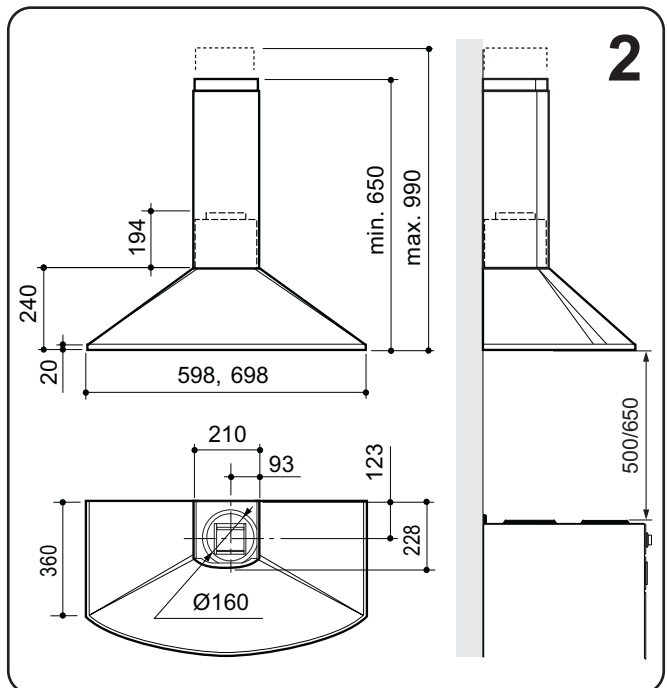
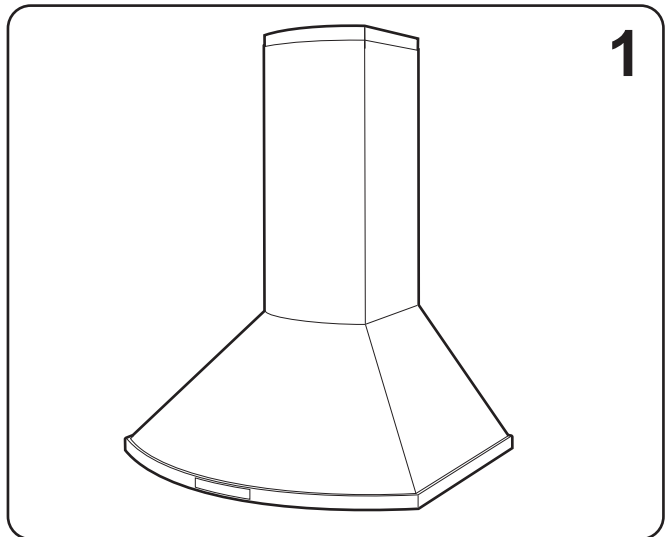
- d 2 st Konsoler för övre skorstensdel
- e 7 st Väggluggar
- f 7 st Skruvar 4,5 x 32 TORX T25
- g 6 st Skruvar 2,9 x 9,5 TORX T10
- h 2 st U-brickor
- i 4 st Skruvar 3,5 x 6,5 TORX T10

### Montering av väggfästen, märkning på vägg, fig 3:

Avståndet mellan spis och fläkt måste vara minst 50 cm. Vid gasspis ökas avståndet till 65 cm. Om högre monteringshöjd rekommenderas av gasspisens tillverkare ska hänsyn tas till detta.

**OBS! Max avstånd mellan spiskåpens nedre kant och skorstenens övre kant är 990 mm. Vid montering med en förlängd övre skorstensdel, se måttuppgifter för denna.**  
 Markera en centrumlinje **A** ovanför spisen där spisfläkten ska monteras. Dra en horisontell referenslinje **B** 500/650 mm ovanför spisen. Placera övre fäste **d** för skorsten på väggen, som framgår av måttbilden, **fig. 3**. Märk ut fästets skruvhål på väggen.

Placera undre fäste **d** för skorsten på väggen 385 mm under det övre fästet och märk ut fästets skruvhål på väggen. Märk ut skruvhålen för fläktens upphängning, **C**, på väggen, som framgår av måttbilden, **fig 3**. Borra  $\varnothing$  2,8 mm hål i centrum på samtliga uppmärkta punkter. Skruva fast konsolerna till skorstenen, genom att använda skruvarna **f** (4,5 x 32 mm). Om medlevererad plugg ska användas, borra 5,5 mm hål. Placera väggpluggar **e** i hålen. Kontrollera att plugg som används är avsedd för materialet i väggen.





#### Montering av spjällenhet, fig 4.

Tag bort fettfiltren, **fig 10** och lossa motorn, **fig 11**.  
Placera fläkt och spjällenhet liggande på ett plant underlag.  
Skruva fast spjällenheten i fläkten med skruvar **i**.  
Anslut styrledningen för spjäll till stiftet på spjällenhetens  
ovansida, **fig 4**.

#### Montering av kupan, fig 5.

Före upphängning av kupan, skruva in två skruvar **f** för  
nyckelhålsfästena så att de sticker ut några mm, **fig 5A**.  
Häng upp kupan i nyckelhålen.  
Sätt dit u-brickorna, **h**, **fig 5B**  
Justera kupan vågrätt och drag fast skruvarna.  
Lås fast kupan med en skruv **f**, **fig 5C**.

#### Anslutning till frånluftkanal.

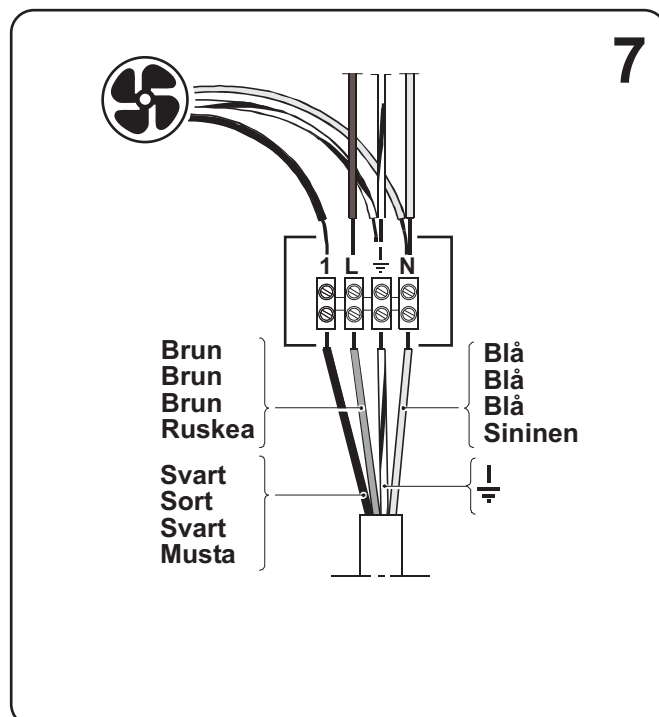
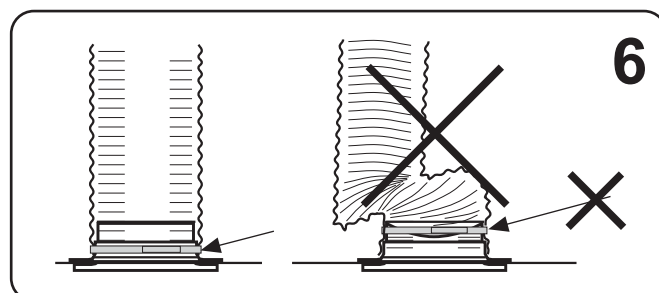
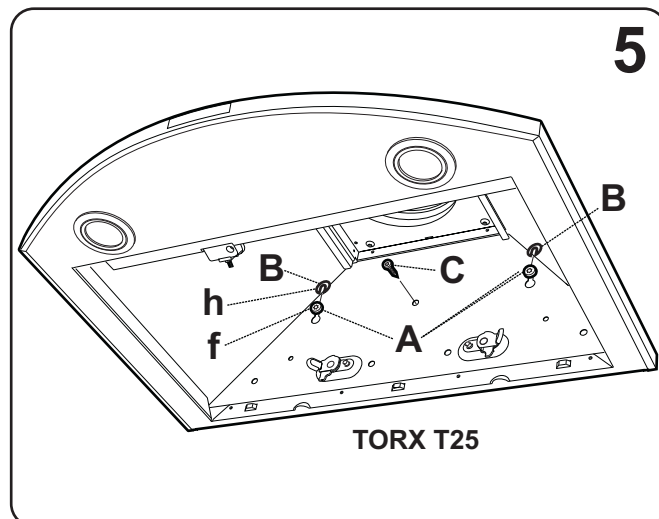
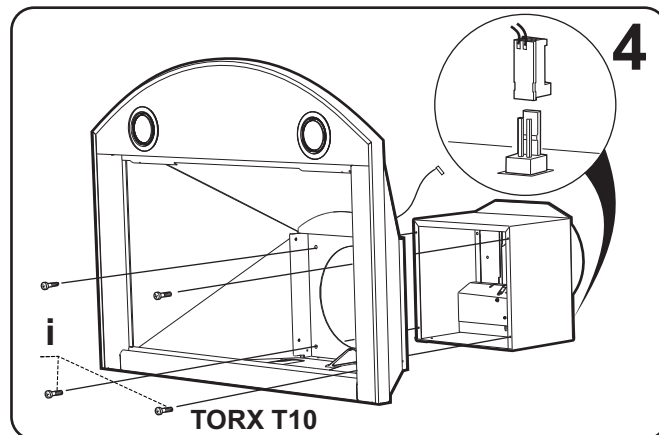
Anslut spisfläkten med rör eller slang  $\varnothing 160$  mm. Är  
anslutningen  $\varnothing 125$  mm måste reduceringsstos  
användas.

**OBS!** Vid montering med anslutningsslang, måste slangen  
monteras sträckt närmast anslutningen, **fig 6**.

#### Elektrisk installation, fig 7.

Kopplingsbox eller vägguttag placeras som framgår av  
måttbilden, **fig 3**. Vid montering med en förlängd övre  
skorstensdel, ta hänsyn till detta vid placering av uttag.  
Anslutningen skall göras fast och fläkten måste föregås  
av en allpolig brytare. Installationen skall utföras av  
behörig fackman.

**OBS!** Fläkten är försedd med elektronisk spjäll- och  
motorstyrning som efter inkoppling utför en  
automatisk självtest i ca. 10 sekunder. Under den  
tiden får manöverpanelen inte användas.



### Montering skorsten, fig 8.

#### Skorsten, övre sektion

För försiktigt de två sidorna av den övre skorstensdelen utåt och haka dem på konsolerna **d**. Se till att de sitter ordentligt.

Fixera sidorna mot konsolerna med hjälp av de 4 skruvarna **g** ( 2,9 x 9,5 TORX T10).

#### Skorsten, nedre sektion

För försiktigt de två sidorna av den nedre skorstensdelen utåt och haka fast dem mellan den övre skorstensdelen och väggen. Se till att de kommer ordentligt på plats.

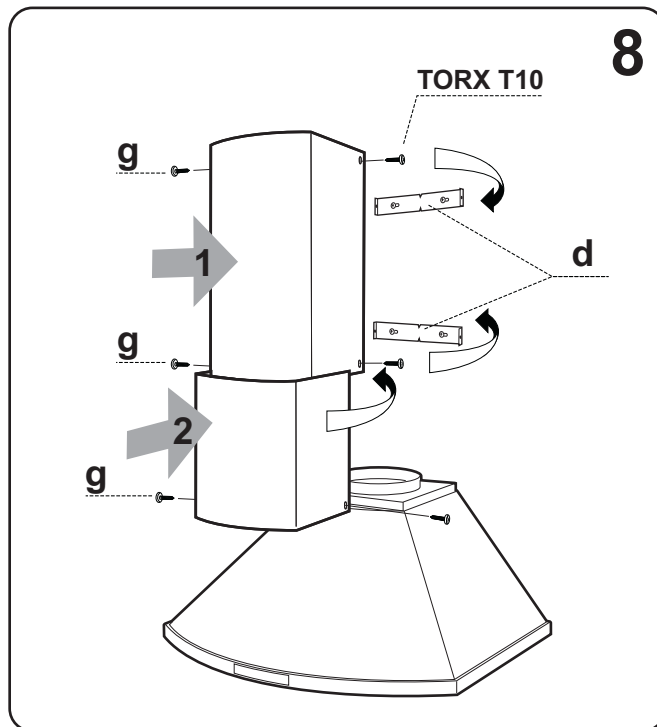
Fixera den undre skorstensdelens sidor mot fläkthuset med hjälp av de 2 skruvarna **g** (2,9 x 9,5).

### Emballage- och produktåtervinning

Emballaget ska lämnas in på närmaste miljöstation för återvinning.



Symbolen anger att produkten inte får hanteras som hushållsavfall. Den skall i stället lämnas in på uppsamlingsplats för återvinning av el- och elektronikkomponenter. Genom att säkerställa att produkten hanteras på rätt sätt bidrar du till att förebygga eventuellt negativa miljö- och hälsoeffekter som kan uppstå om produkten kasseras som vanligt avfall. För ytterligare upplysningar om återvinning bör du kontakta lokala myndigheter eller sophämtningstjänst eller affären där du köpte varan.



**S****BRUKSANVISNING****ANVÄNDNING**

Att flambra under spisfläkten är inte tillåtet.  
Tillräckligt med luft måste tillföras rummet när spisfläkten används samtidigt med produkter som använder annan energi, än el-energi t.ex. gasspis, gas/braskaminer, ved/olja etc.

Innan produkten används av personer med nedsatt mental, sensorisk eller fysisk förmåga, eller av barn, ska de informeras om hur produkten är avsedd att användas.

**Funktion strömbrytare, fig 9.**

Centralfläkten går alltid på grundläge för allmän- och våtrums ventilation.

- A** - Belysning. Tryck en gång för arbetsbelysning. Tryck ytterligare en gång för grundbelysning.
- B** - Ökad allmän- och våtrumsventilation. Centralfläkten går på högsta hastighet. Återgår till grundventilation efter 60 minuter.
- C** - Öppet spjäll. Hastighet 1 på fläktmotor.
- D** - Öppet spjäll. Hastighet 2 på fläktmotor.
- E** - Öppet spjäll. Hastighet 3 på fläktmotor.

Spjället och alliancefläktens motor stängs automatiskt efter 60 minuter och centralfläkten återgår till grundläge. Man kan även återgå till grundläge genom att trycka in aktiv knapp ytterligare en gång.

Starta gärna fläkten innan matlagning, för att hindra att os sprids i rummet. Anpassa fläktens hastighet till typ av matlagning.

**Fläkten är utrustad med halogenbelysning som blir varm. Håll avstånd från halogenarmaturen.**

**SKÖTSEL OCH UNDERHÅLL****Rengöring**

Risken för brandspridning ökar om spisfläkten inte rengörs så ofta som anges.

**OBS!** Motorpaketet får ej diskas eller utsättas för väta!

- Fettfiltren ska rengöras minst varannan månad vid normal användning. Rengör oftare vid intensiv användning.
- Fläkthjul, sidogaller samt insidan av fläkten ska rengöras minst två gånger per år.

Filter, fläkthjul och sidogaller diskas i diskmaskin. Delarna kan alternativt blötläggas i varmt vatten och diskmedel. Övriga delar av fläkten torkas av med fuktad trasa och diskmedel.

Skydda motor och kontaktdelar från väta.

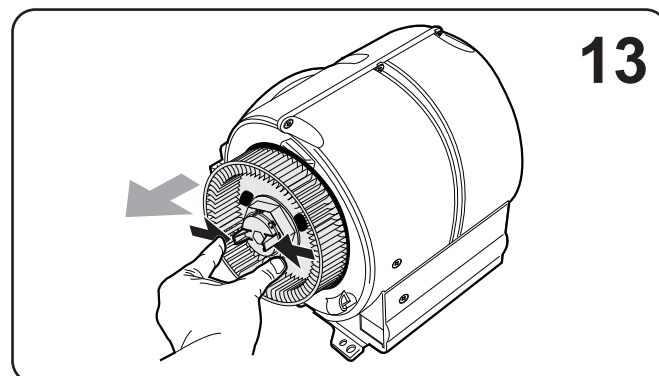
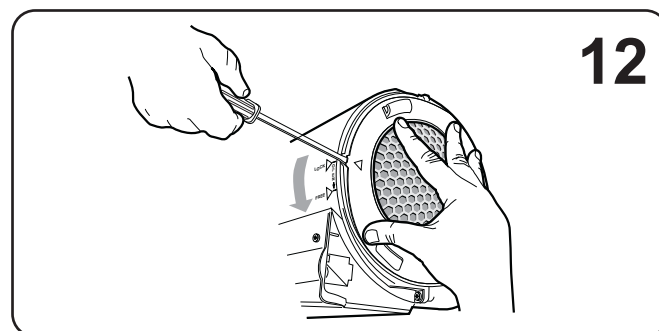
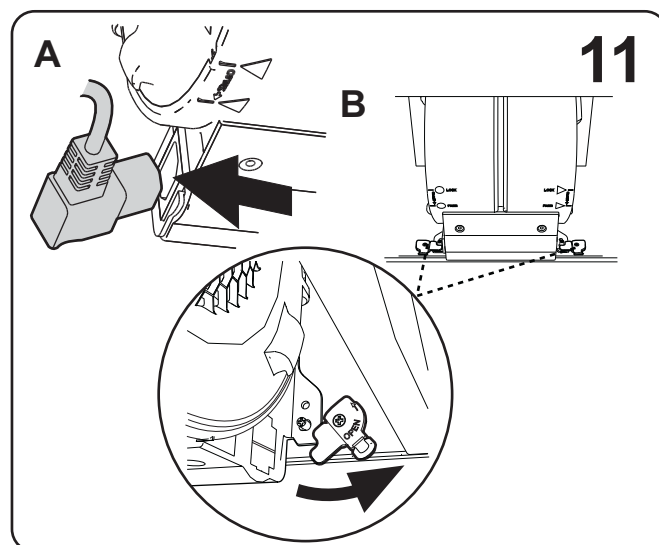
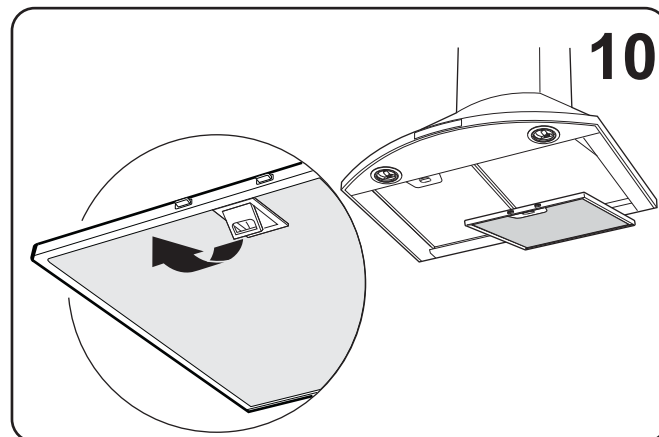
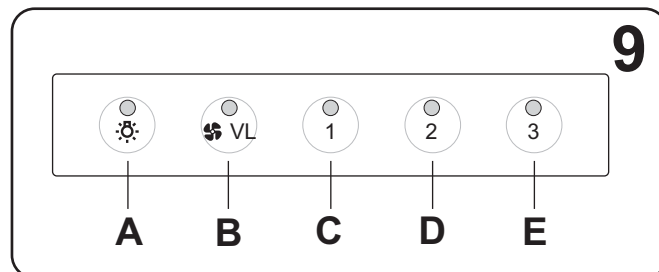
Ta bort fettfiltrena genom att öppna snäppena, **fig 10**. Hantera filtren försiktigt, var noga med att inte bocka dem.

Motorpaketet demonteras genom att först lossa elkontakten på sidan om motorheten, **fig 11A**. Vrid spärrhakarna, **fig 11B** som låser fast motorpaketet. Dra enheten utåt, så att det lossnar från stiften, och sedan nedåt.

Sidogallren lossas genom att lyfta upp stopplacken med en skruvmejsel och vrida gallret i pilens riktning, **fig 12**. Fläkthjulen lossas genom att pressas ihop plastapparna i hjulens centrum när man drar hjulen utåt, **fig 13**.

Sätt ihop delarna efter rengöring och torkning i omvänd ordning. Kontrollera att delarna snäpper fast och att elkontakt och motorpaket sitter fast ordentlig.

Återmontera fettfiltren efter rengöring, se till att de snäpper fast ordentligt.





### Byte av halogenlampor, fig 14.

**OBS!** Risk för brännskador.

Bryt strömmen till belysning vid lampbyte!

Lossa lampglaset med hjälp av den medföljande sugproppen, **fig 14**. Lampan är nu åtkomlig för byte. (Halogenlampa 12V 20W, sockel G 4).

Undvik direkt kontakt med lampan.

**OBS!** Sätt tillbaka lampglaset utan att använda sugproppen

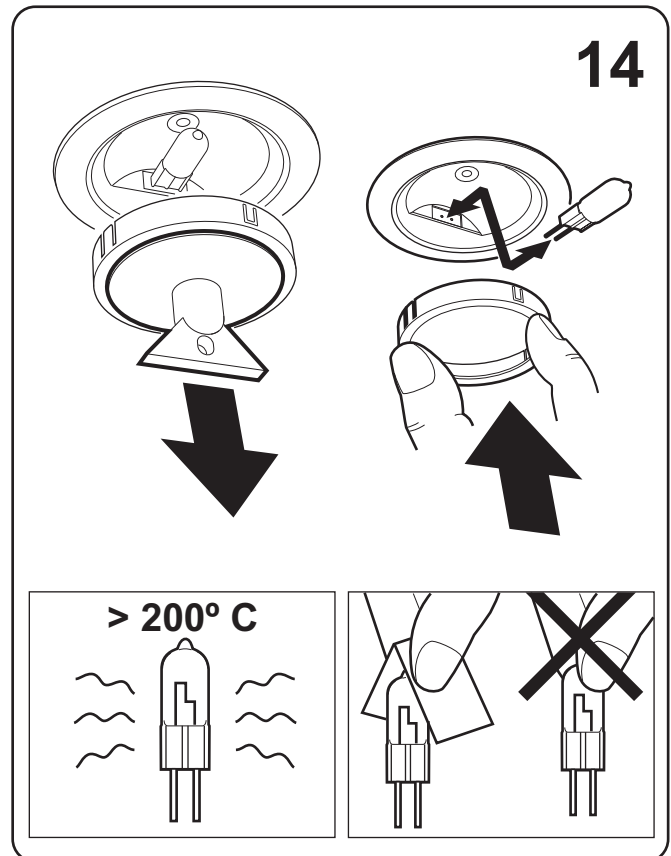
### Felsökning och service

Kontrollera att elektrisk anslutning är korrekt och att säkringen är hel. Prova belysning och samtliga hastigheter för att konstatera vad som inte fungerar.

Ring **Cylinda Service 0771-25 25 00**, eller gå in på: [www.cylinda.se/service](http://www.cylinda.se/service)

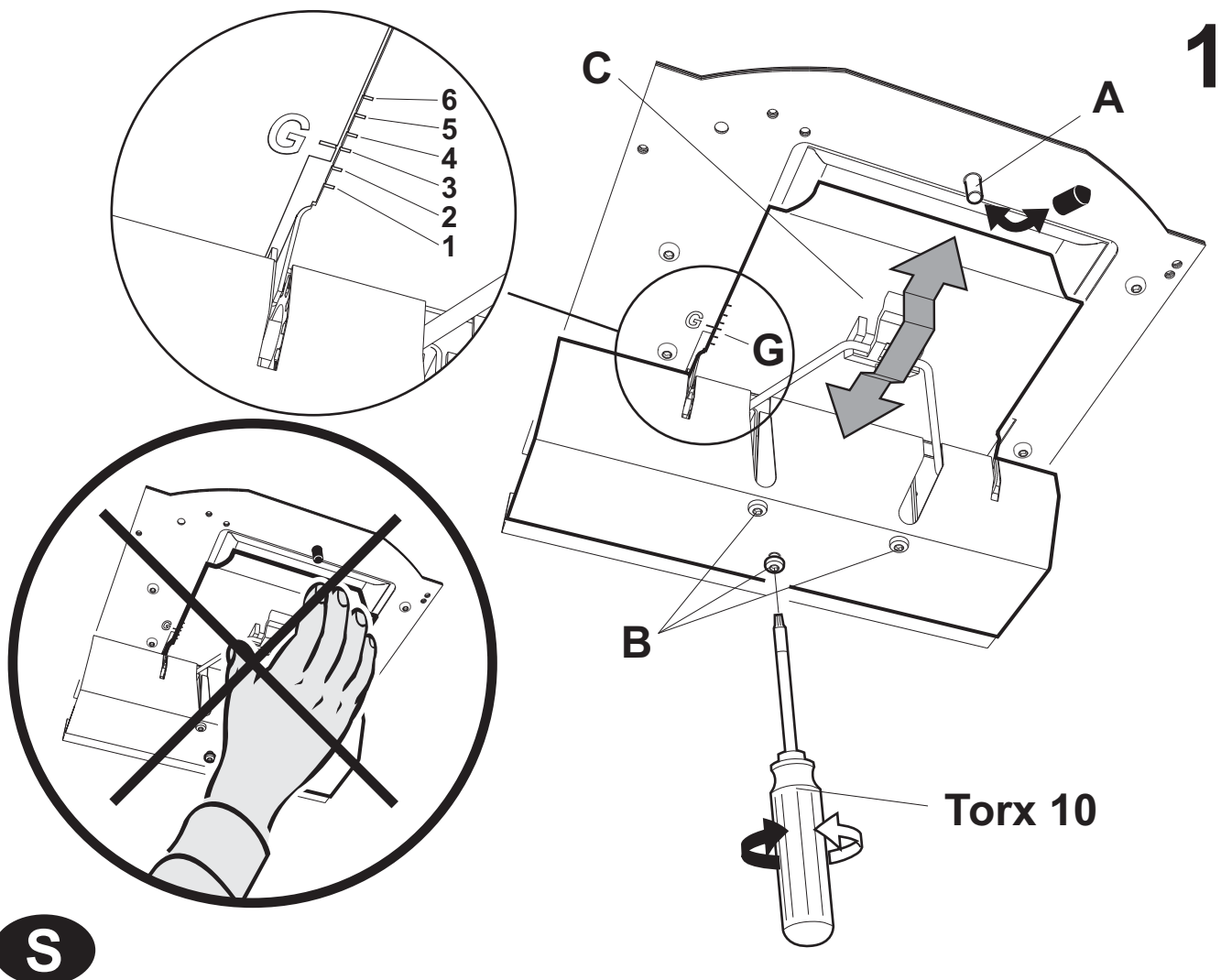
De kan hjälpa till att åtgärda felet eller anvisa till närmaste servicefirma för snabb och bra service.

**Produkten omfattas av gällande EHL-bestämmelser**





## Injustering av luftflöden



**S**

### SPJÄLLINSTÄLLNING

Justering av luftflöden görs med hjälp av spjället. Spjället blir åtkomligt för justeringen genom att lossa filtret och motorenhet, se bruksanvisningen för fläkten.

#### Mätuttag, fig 1.

Mättrycket  $P_m$  mäts i mätuttaget **A**. Med hjälp av mättrycket  $P_m$  och spjällets position kan luftmängden avläsas i injusteringsdiagrammet. Om luftmängden måste förändras, läs av en ny spjällinställning från diagrammen och justera därefter spjällets position enligt nedanstående beskrivning.

#### Injustering av grundventilation, fig 1.

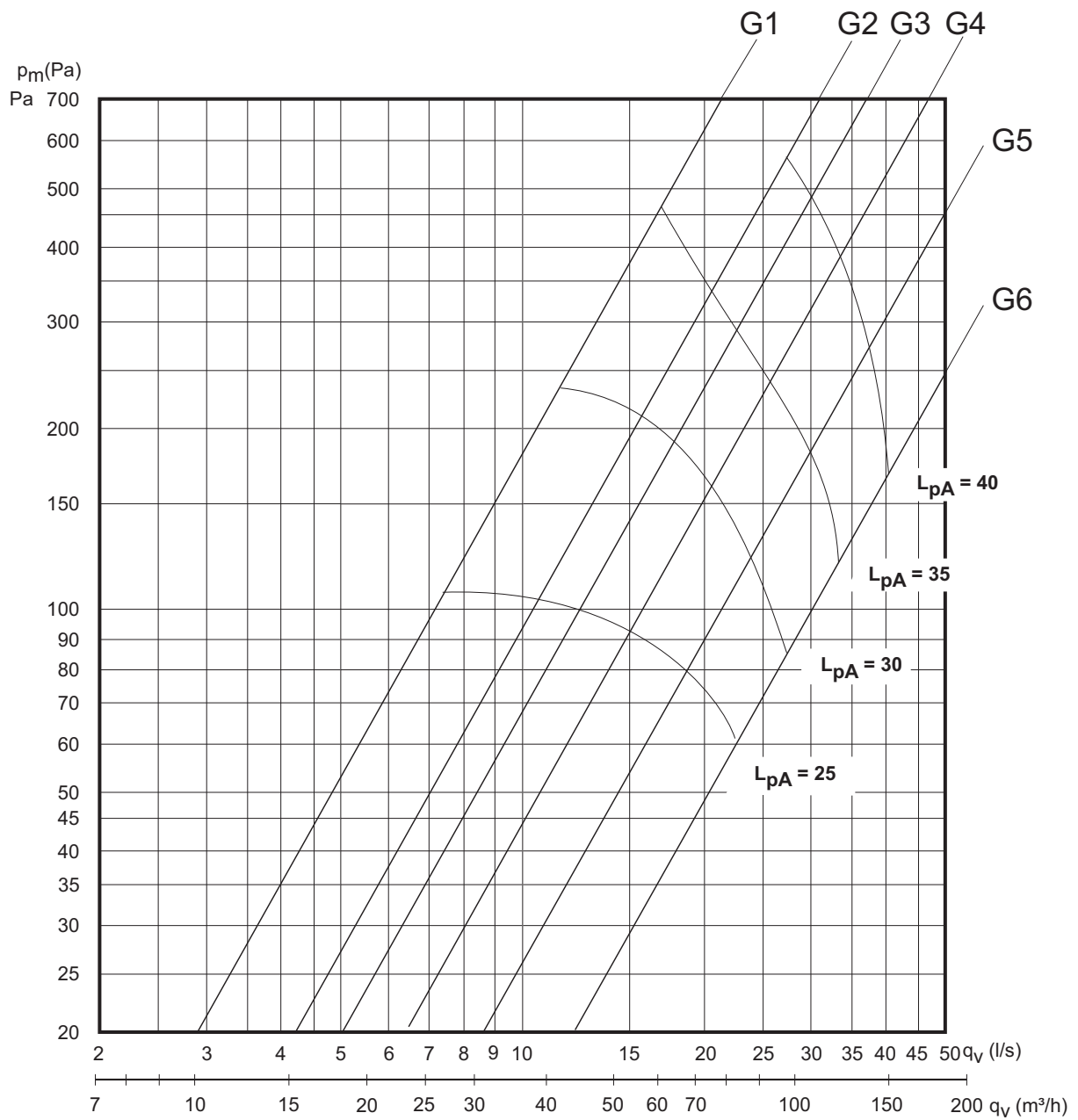
Justera grundventilationen med stängd spjälllucka. Lossa skruvarna **B**. För spjällluckan **C** i önskat läge.

**OBS! Hantera spjället försiktigt!  
SPJÄLLET GÅR INTE ATT ÖPPNA MANUELLT.**

Markeringarna för spjälluckans läge **G1 - G6** motsvarar värdena i diagrammet **Grundventilation**, se omstående sida.

Lås fast spjällluckan med skruvarna **B**. Mät trycket  $P_m$  och kontrollera att önskat grundflöde erhålls.

# Injusteringsdiagram



$L_pW$  = Den A-vägda ljudeffektnivån relativt 1 pW

$L_{pA}$  = Den A-vägda ljudtrycksnivån vid 10 m<sup>2</sup> Sabin





Om du får problem med  
din Cylindaprodukt, kontakta

## *Cylinda Service*

[www.cylinda.se/service](http://www.cylinda.se/service)  
0771-25 25 00 (du betalar endast lokaltaxa)

CYLINDA SERVICE FINNS I HELA LANDET!

## När du kontaktar *Cylinda Service* ska du uppge:

- 1 MASKINTYP
- 2 SERIENUMMER
- 3 INKÖPSDATUM
- 4 PROBLEMBESKRIVNING
- 5 NAMN
- 6 ADRESS
- 7 TELEFONNUMMER DÄR DU KAN NÅS PÅ DAGTID

Har du inte alla uppgifter går det självklart bra att ange de du har.  
Ju fler uppgifter vi får, desto lättare är det för oss att ta med rätt reservdelar.

Alla Cylinda servicetekniker är specialutbildade på Cylinda-  
produkter och använder bara originalreservdelar.