

Cylinda

NOVA ALLIANCE

S

INSTALLATION

Alliancefläkt Nova är avsedd för montering under eller infälld i skåpraden. Fläkten har transformator för reglering av centralfläkt samt möjligheter till våtrumsventilation. Fläkten är försedd med lysrör och metalltrådsfilter. Installation, skötsel, underhåll mm. framgår av denna anvisning.

TEKNISKA UPPGIFTER

Mått: **se fig 1.**
 Elanslutning: 230 V ~ med skyddsjord.
 Belysning: Lysrör 11 W , sockel G23
 Max anslutningseffekt: 300 W vid 230 V ~
 Utgående spänning från transformator: 60, 80, 100, 130, 145 alt. 180 V.
 Vid leverans är 100 V och 130 V inkopplad.

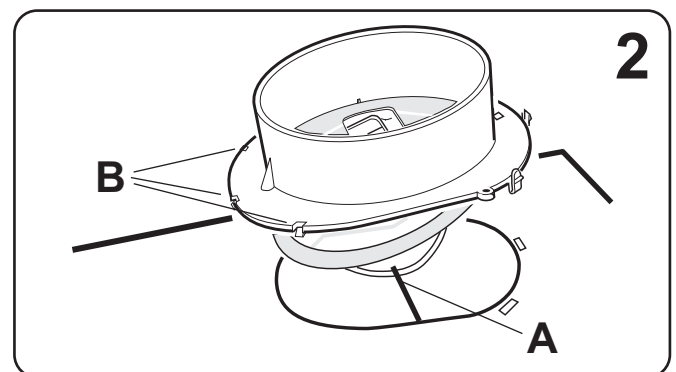
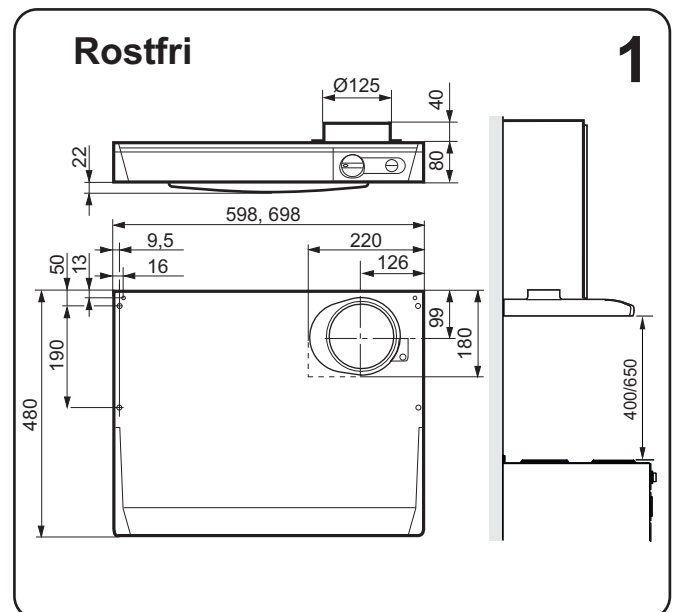
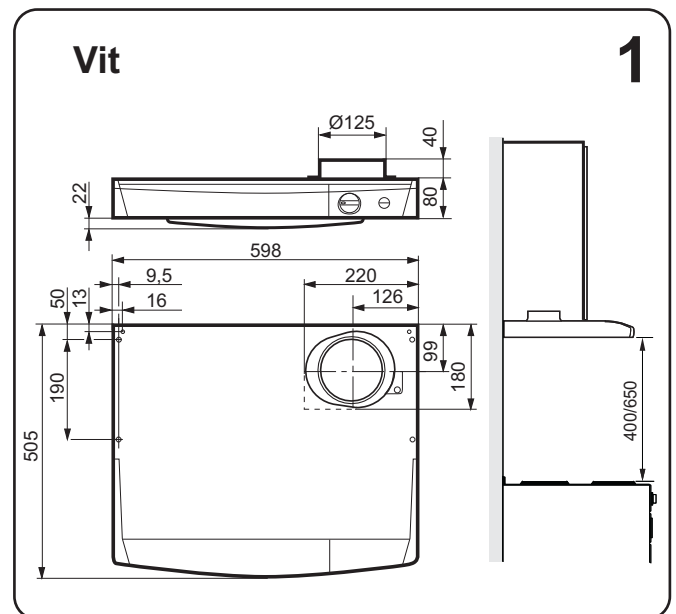
INSTALLATION

Utluftsdon, monteringsdetaljer, skruvar för uppfästning mm levereras inuti spisfläkten.

*Avledning av utblåsningsluften skall utföras i enlighet med föreskrifter utfärdade av berörd myndighet. (Boverket).
 Utblåsningsluften får inte ledas in i rökkanal som används för avledning av rökgaser från tex gas/braskaminer, ved/oljepannor etc.*

Montering av anslutningsstos med spjäll, fig 2.

Utluftdonet levereras inuti spisfläkten. Spjällaxeln **A** placeras i öglan under spjälllocket, **fig 2**. Se till så att klackarna **B** hamnar under plåtkanten. Donet snäpper fast.



Montering av spisfläkt, fig 3.

Avståndet mellan spis och fläkt måste vara minst 40 cm.
Vid gasspis ökas avståndet till 65 cm. Om högre monterings-
höjd rekommenderas av gasspisens tillverkare ska hänsyn
tas till detta.

Fläkten kan placeras under eller infälld i skåpraden, **fig 3**.

Fläkten kan även monteras med hjälp av konsoler som kan
köpas som tillbehör, fig. 4.

Anvisning för montering av tillbehör medföljer dessa.

Anslut spisfläkten med slang Ø125 mm.

OBS! Vid montering med anslutnings slang, måste slangen
monteras sträckt närmast anslutningen, **fig 5**.

Elektrisk installation, fig 6

Anslutningen skall göras fast och spisfläkten måste föregås
av en allpolig brytare. Installationen skall utföras av behörig
fackman.

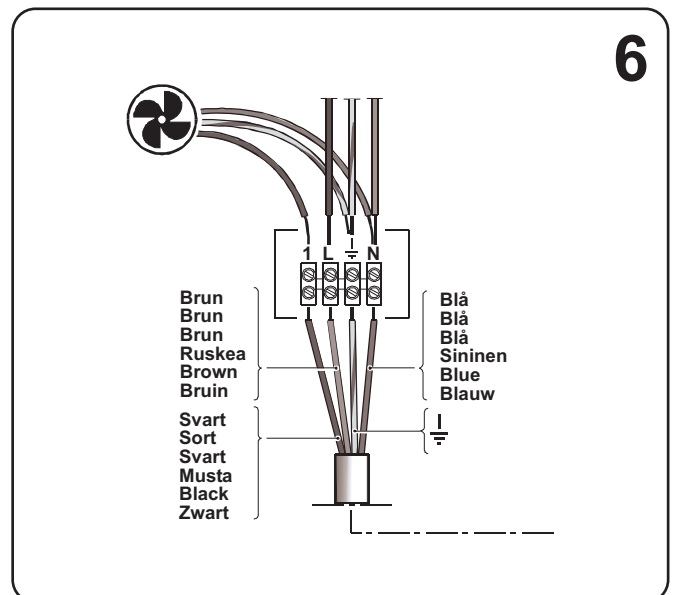
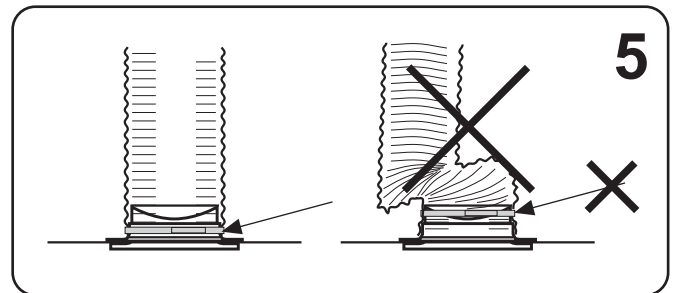
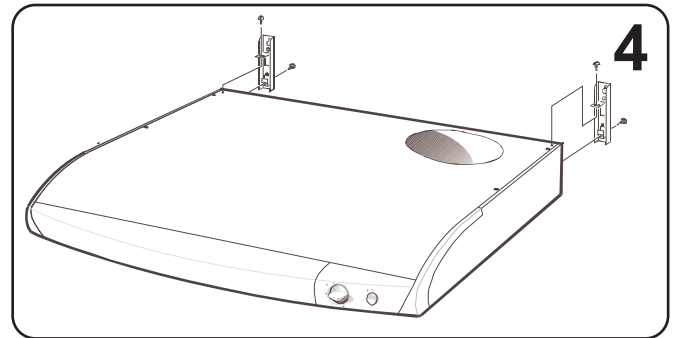
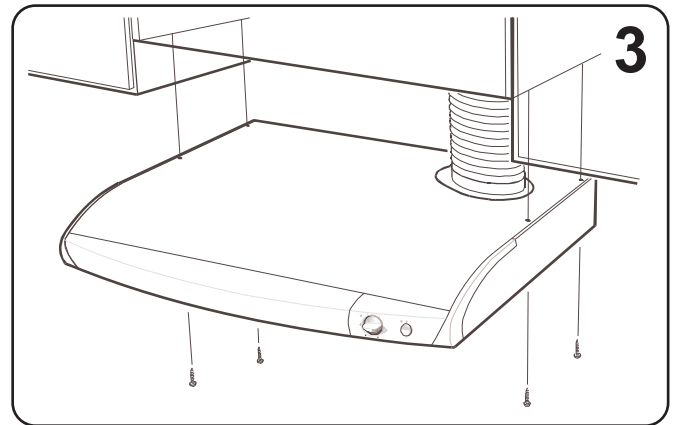
Emballage- och produktåtervinning

Emballaget ska lämnas in på närmaste miljöstation för
återvinning



Symbolen anger att produkten inte får hanteras
som hushållsavfall. Den skall i stället lämnas in
på uppsamlingsplats för återvinning av el- och
elektronikkomponenter. Genom att säkerställa att
produkten hanteras på rätt sätt bidrar du till att

förebygga eventuellt negativa miljö- och hälsoeffekter som
kan uppstå om produkten kasseras som vanligt avfall. För
ytterligare upplysningar om återvinning bör du kontakta lokala
myndigheter eller sophämtningstjänst eller affären där du
köpte varan



S**BRUKSANVISNING****ANVÄNDNING**

Att flambära under spisfläkten är inte tillåtet.

Tillräckligt med luft måste tillföras rummet när spisfläkten används samtidigt med produkter som använder annan energi, än el-energi tex gasspis, gas/braskaminer, ved/oljepannor etc.

Innan produkten används av personer med nedsatt mental, sensorisk eller fysisk förmåga, eller av barn, ska de informeras om hur produkten är avsedd att användas.

Funktion strömbrytare, fig. 7.

- A** - Vred för fläktmotor.
- B** - Tryckknapp för belysning.
- 1, 2, 3** - Fläktsens tre hastigheter
- 4** - Grundläge allmän- och våtrumsventilation.
- 5** - Ökad allmän- och våtrumsventilation.
- 6** - Indikeringslampa som visar att ökad allmän- och våtrumsventilation är inkopplad.

Använd hastighet 2 vid matlagning, hastighet 3 vid intensiv osutveckling och hastighet 1 vid efterventilation.

SKÖTSEL OCH UNDERHÅLL**Rengöring**

Risken för brandspridning ökar om spisfläkten inte rengörs så ofta som anges.

Rengöring

Spisfläkten torkas av med våt trasa och diskmedel. Filtret bör rengöras ca 2 gånger i månaden vid normal användning. Filter och fläkthjul kan tas loss från spisfläkten vid rengöring.

Lossa filterkassetten genom att trycka in snäppena i framkant, tag isär filtret och avlägsna filterduken genom att lossa filterhållaren, **fig 8**.

Blötlägg filterduken och filterkorgen i varmt vatten blandat med diskmedel.

Filterkassetten (med filter) kan även diskas i maskin.

Någon gång per år bör spisfläkten rengöras invändigt. Tag loss insugningsringen, drag sedan loss fläkthjulet från motorn, **fig 9**. Torka invändigt med våt trasa och diskmedel. Fläkthjulet och insugningsringen diskas i maskin eller genom blötläggning i diskmedel.

Fläkthjulet och insugningsringen trycks på plats efter rengöringen. Sätt tillbaka filterkassetten och tryck upp så att den låser fast i snäppena.

Byte av lysrör

Lampglaset lossas genom att snäppena trycks i pilens riktning, **fig 10**. Lysröret är nu åtkomligt för byte. (Lysrör sockel G 23.)

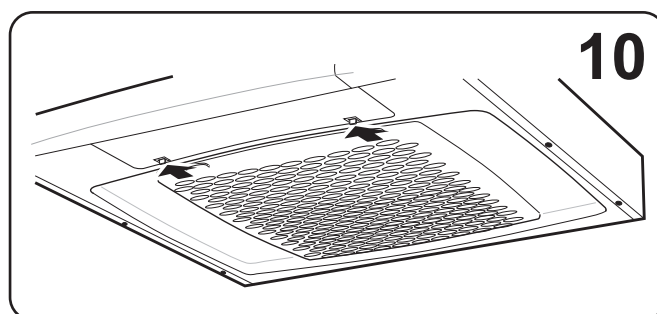
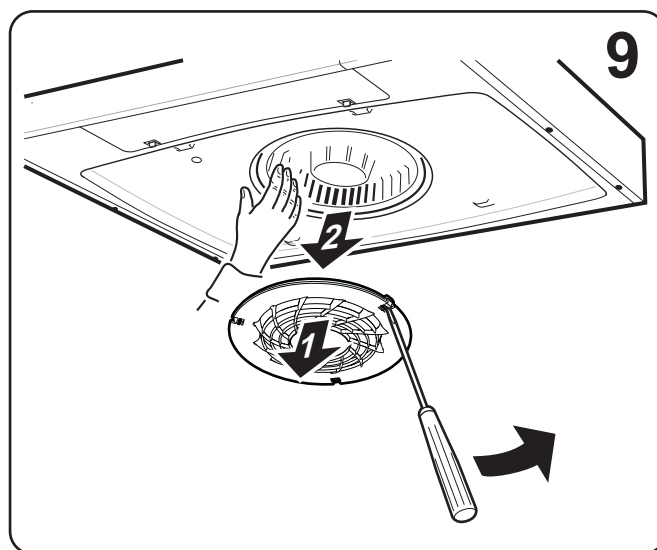
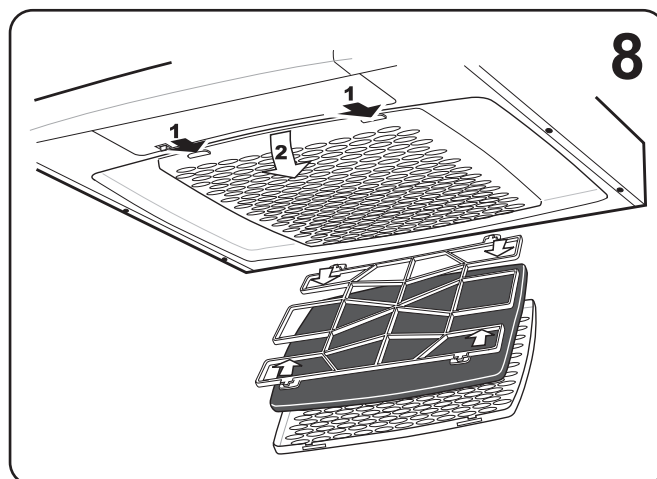
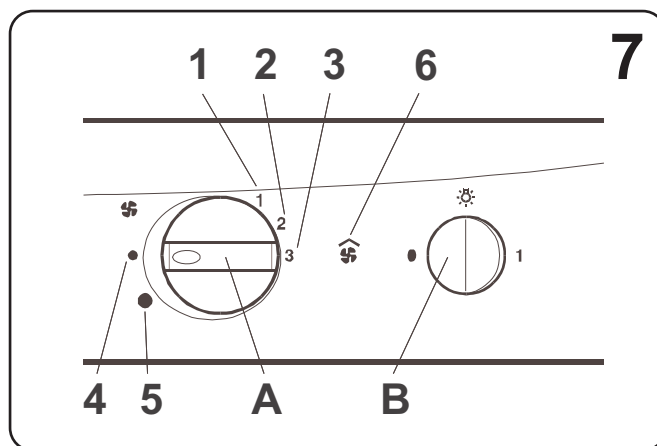
Felsökning och service

Kontrollera att elektrisk anslutning är korrekt och att säkringen är hel. Prova belysning och samtliga hastigheter för att konstatera vad som inte fungerar.

Ring **Cylinda Service 0771-25 25 00**, eller gå in på: www.cylinda.se/service

De kan hjälpa till att åtgärda felet eller anvisa till närmaste servicefirma för snabb och bra service.

Produkten omfattas av gällande EHL-bestämmelser



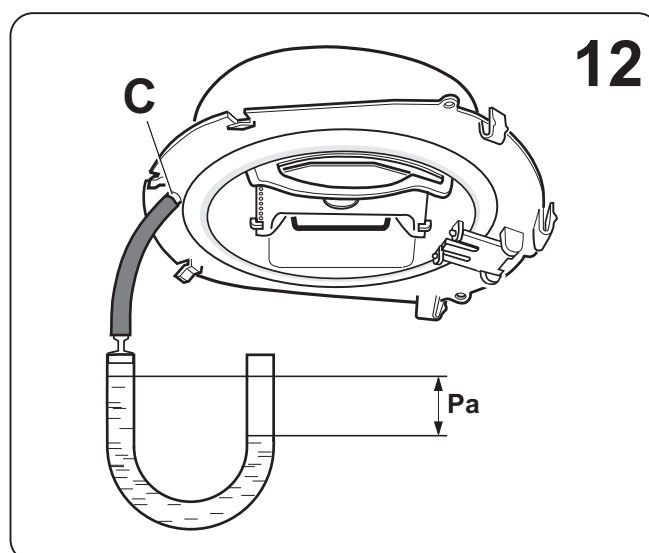
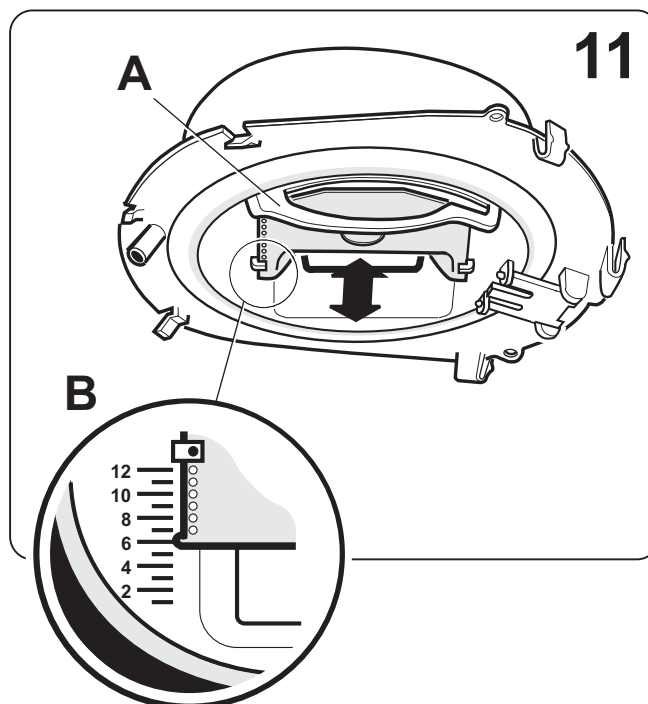
S INJUSTERING AV LUFTFLÖDE

GRUNDFLÖDE

Grundventilationen ställs in genom att skjutspjället **A**, föres i önskat läge enligt markering **B**, fig 11, (Se diagram).

TRYCKFALLSMÄTNING

Tryckfallsmätningen utföres genom att slangen monteras på mätuttaget **C** i stosens framkant, fig 12.

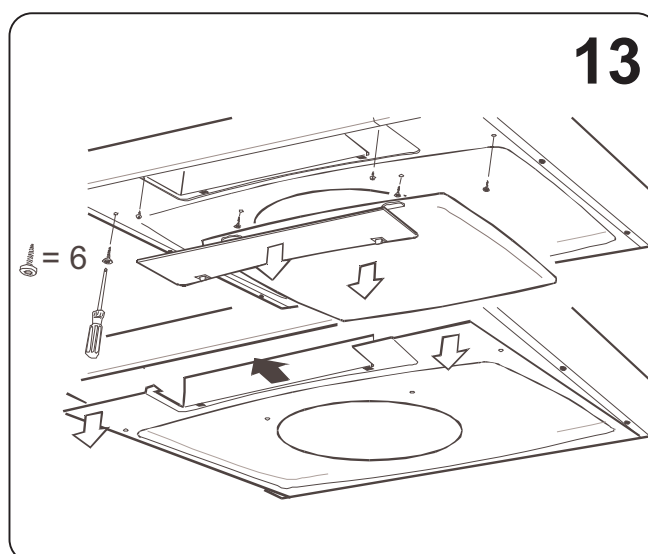


S ÄNDRING AV SPÄNNING I TRANSFORMATORN

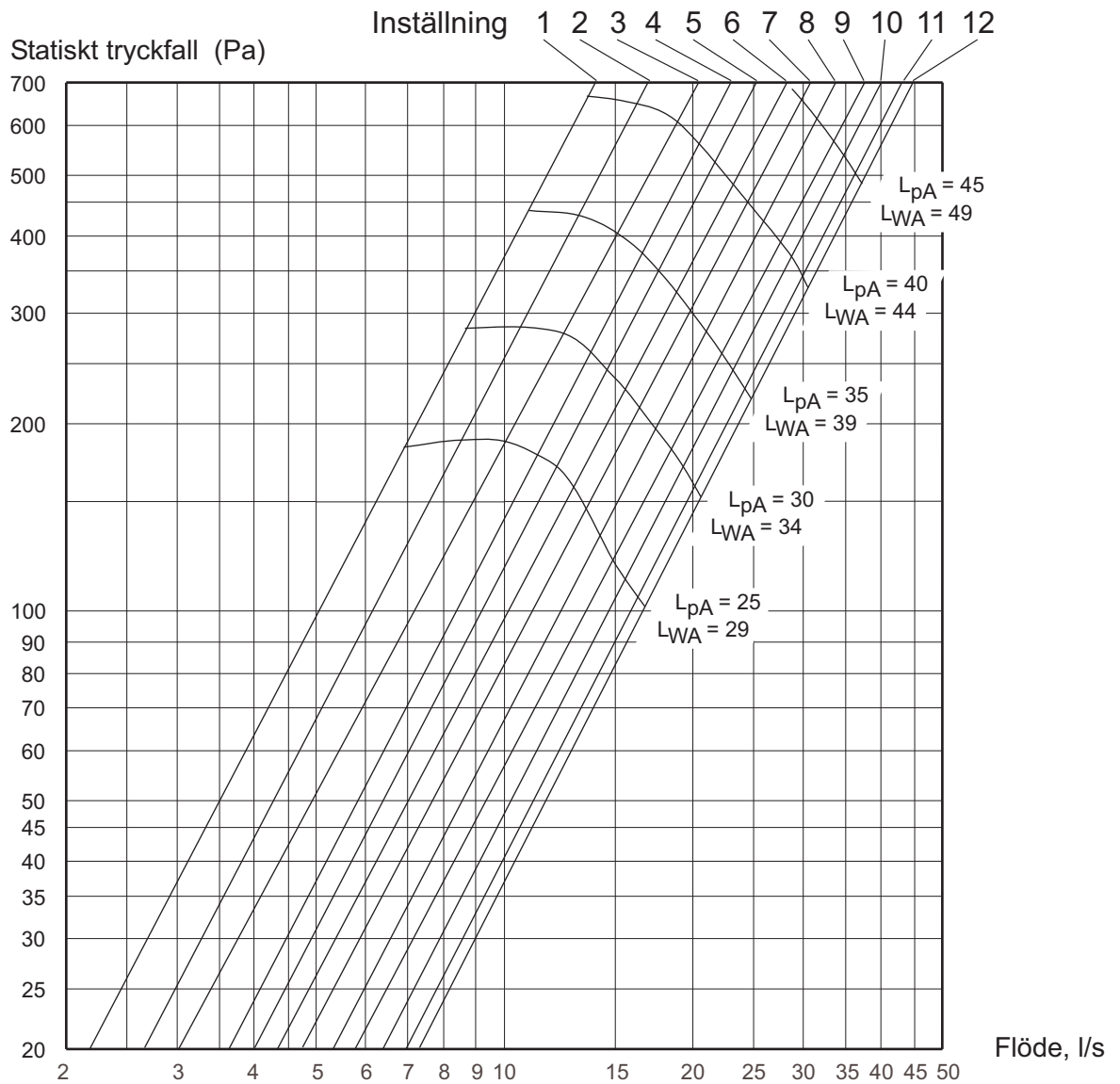
Tag bort lampglaset och filterkassetten. Lossa de sex skruvarna i framkant samt under filterkassetten på underplåten.

Vik ned och drag underplåten framåt. (se fig 13 och kopplingsschemat på baksidan).

Ändring av spänning av transformatorn skall utföras av behörig fackman.



Grundflöde



L_{pA} = Den A-vägda ljudtrycksnivån vid 10 m² Sabin

L_{WA} = Den A-vägda ljudeffektnivån relativt 1 pW

Cylinda

Cylinda Service finns i hela landet!

0771-25 25 00

(du betalar endast lokaltaxa)

www.cylinda.se/service

Kiruna
Gällivare
Boden
Kalix
Luleå
Piteå
Skellefteå
Umeå
Östersund
Kramfors
Sundsvall
Söderhamn
Gävle
Borlänge
Uppsala
Västerås
Karlstad
Örebro (även
centralt reservdels-
lager)
Stockholm
Norrköping
Uddevalla
Skövde
Skara
Göteborg
Borås
Jönköping
Västervik
Visby
Falkenberg
Växjö
Halmstad
Helsingborg
Malmö



När du anmäler felet skall du uppge:

Maskintyp

Serienummer

Inköpsdatum

Felbeskrivning

Namn

Adress

Telefonnummer till bostad, arbete och mobil

Detta underlättar serviceteknikerns arbete och gör att han kan ta med sig rätt reservdelar.

Det är tryggt för dig att anlita en specialutbildad fackman som kan din produkt och alltid använder originalreservdelar.

Vi kontakter dig före besöket för att komma överens om lämplig tidpunkt.

Huvudkontor: Elektroskandia AB, Norrvikenleden 97, 191 83 Sollentuna
Telefon vx 08-92 35 00, www.elektroskandia.se, info@elektroskandia.se