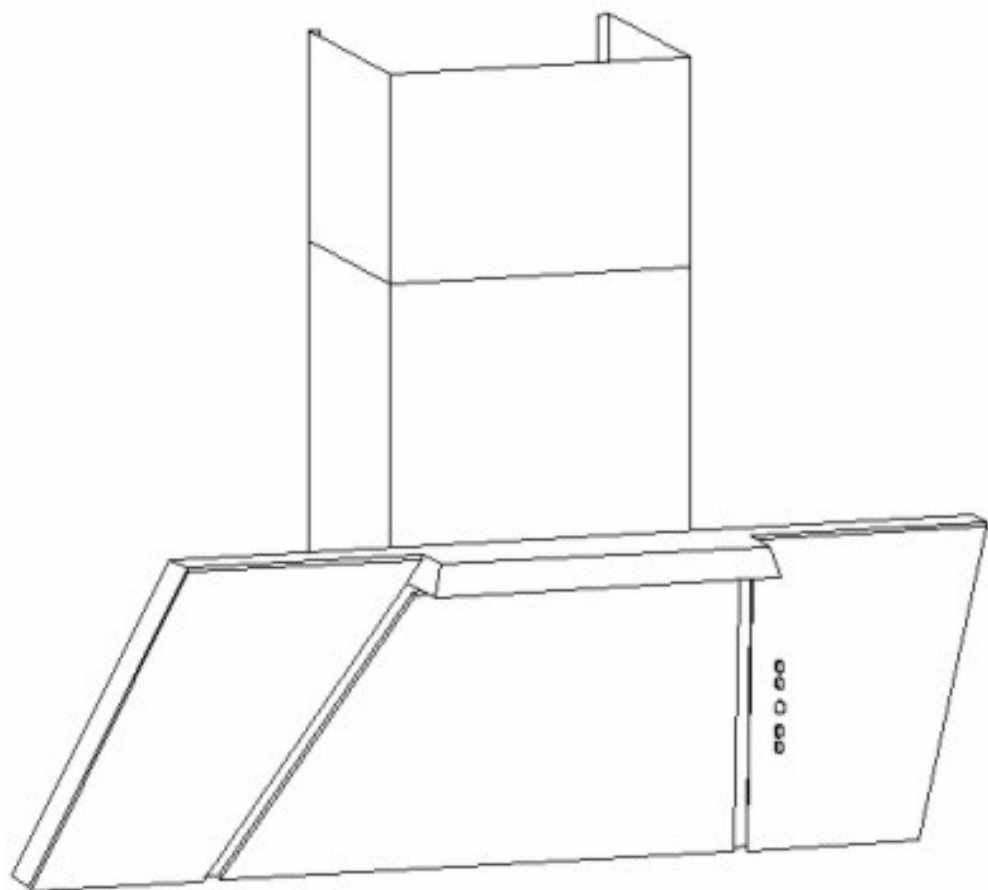


BRUKSANVISNING



Orion Trend

INNEHÅLLSFÖRTECKNING

I Generella upplysningar	3
II Delar	3
III Tekniska data	4
IV Driftsvillkor	4
V Montering	5
1. Montering av väggbeslag	6
2. Montering av spiskåpa	6
3. Anslutning till elnätet och funktionskontroll	7
4. Inställning av spiskåpans funktion	7
4.1. Inställning av drift med utblås	7
4.2. Inställning av drift med återcirkulation (kolfilter)	7

4.3. Ventilationshastigheter	7
VI Användning och underhåll	8
1. Säkerhet	8
2. Användning	8
2.1. Kontrollpanel	8
2.2. Programfunktion	9
3. Underhåll	9
3.1. Metallfettfilter	9
3.2. Kolfilter	10
3.3. Belysning	10
3.4. Rengöring	11

I. Generella upplysningar

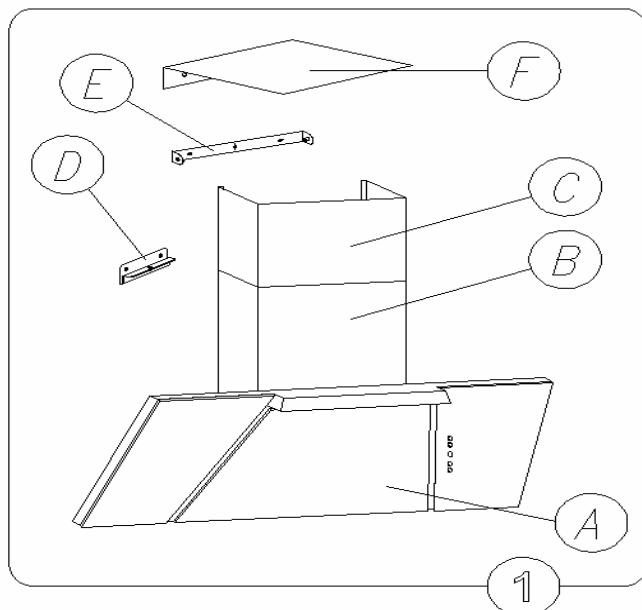
Designkupan Orion Trend leder bort ånga och os från köket. För det krävs en installation av ett utblåsrör som leder ut den använda luften. Utblåsröret (normalt ett rör med Ø150 eller 120 mm), får inte vara längre än 4–5 m. Designkupan kan absorbera lukt om man monterar ett aktivt kolfilter. I så fall behövs ingen utblåskanal, men vi rekommenderar att man monterar en deflektor. Se fig 1 nedan.

Designkupan har inbyggd belysning och en utsugningsfläkt, som kan ställas in på tre olika hastigheter. Designkupan är avsedd för montering på en lodrätt vägg över en gas- eller elspis.

II. Delar

Designkupan består av följande delar (fig. 1):

- A. Fläktaggregatet [A] med glas, lampor och fläktmotor
- B. Designkupan som består av den övre kåpan C och den nedre kåpan B
- C. Väggsbeslaget [E] till den övre kåpan
- D. En uppsättning monteringskruvar och pluggar



<i>III. Tekniska data</i>	
Egenskaper	Orion Trend
Elanslutning	AC 230V 50Hz
Ventilationsmotor	1
Belysning	2 x 20W halogenlampor
Antal fettfilter	1
Ventiltionshastigheter	4
Bredd [cm]	90
Djup [cm]	
Höjd [cm]	80-126
Utblås [ø mm]	150 eller 120
Kapacitet [m ³ /h]	max. 900
Strömförbrukning [W]	280
Bullernivå [dBA]	max. 49
Driftsfunktion	Utblås eller återcirkulation
Färg	Rostfri / glas

IV. Driftsvillkor

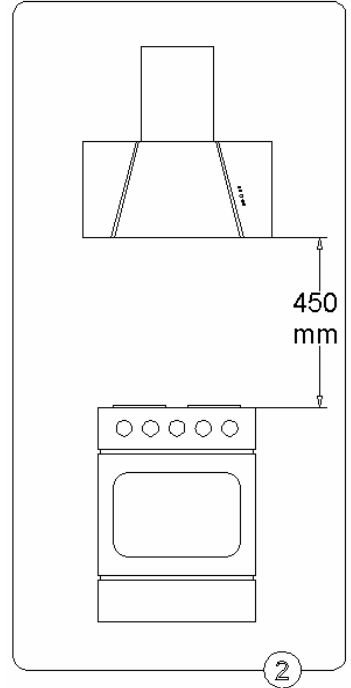
1. Designkupan leder bort ånga och os från köket ut i det fria. Den ska anslutas till en lämplig ventilationskanal (designkupan får inte anslutas till skorstenskanaler, rökkanaler eller kanaler för rökgaser, som är i bruk).
2. Designkupan ska monteras på minst 450 mm avstånd ovanför hällen på en elspis och 500 mm ovanför hällen på en gasspis.
3. Undvik öppen eld och flambering under designkupan. Sätt lågan på lägsta effekten när grytor och pannor tas från hällen.
4. All mat som tillagas i fett ska övervakas hela tiden, eftersom upphettat fett mycket lätt kan antända.
5. Fettfiltret bör rengöras minst varannan månad, eftersom ett filter som är indränkt i fett är mycket lättantändligt.
6. Dra ut kontakten ur uttaget före rengöring, byte av fettfilter eller reparation.
7. Vid anslutning till elnätet 230 V ska designkupan anslutas med en driftsäker stickkontakt.

V. Montering

Obs: demontera fettfiltren innan montering av designkupan och montera åter då kupan sitter på väggen.

Snabbguide - Gör så här för att montera designkupan

1. Montera väggbeslaget [D] i korrekt höjd
2. Häng upp designkupan på beslaget [D].
3. Anslut till ventilationskanal.
4. Anslut elkontakt.
5. Montera över H, G vägghängare .
6. Montera de övre fläktdetaljerna



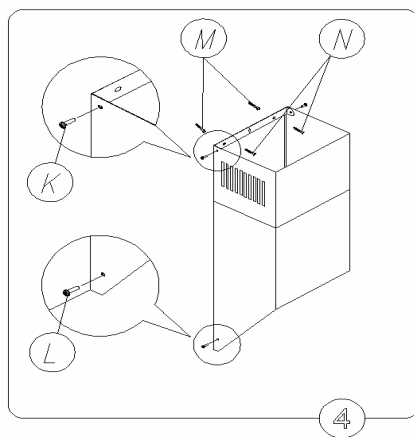
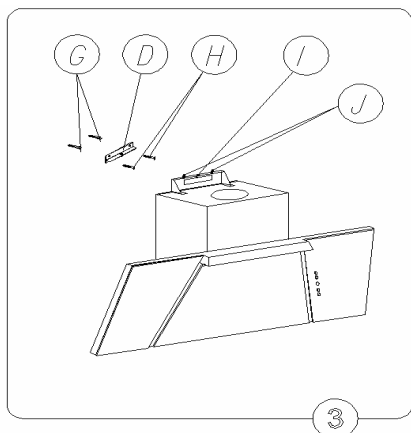
1. Montering av väggbeslag

- a) Rita en lodrät linje på väggen för att markera spisens mitt.
- b) Håll upp ett beslag [B] mot väggen (fig. 3), placera det symmetriskt i förhållande till mittlinjen, så att avståndet mellan hålen i beslaget och spisen är minst 970 mm, nivellera beslaget provisoriskt och markera avståndet mellan monteringshålerna på väggen.
- c) Borra hål i markeringarna på väggen och montera beslaget.

2. Montering

- a) Häng upp designkupan på det monterade väggbeslaget [D] med två justeringskruvar samt den mittre monteringskruven.
- b) Montera om nödvändigt ett passande utblåsrör till en ventilationskanal.
- c) Sätt fast kåporna [C och B] på det monterade fläktaggregatet (fig. 1).

- d) Dra ut den övre kåpan [C] (fig. 1), till önskad höjd, markera dess maximala längd på mittlinjen och ta av kåpan.
- e) Håll beslaget till den övre kåpan [E] på, markera monteringshålén på väggen och montera beslaget . Montera om nödvändigt deflektor (då kolfilter monteras) [F] fig. 4) med hjälp av samma monteringskruvar (enbart då kolfilter används).
- f) Montera kåpan [N] igen och använd de medföljande skruvarna för att skruva fast den vid den nedre kåpan och det övre beslaget.
- g) Anslut fläkten till elnätet.



3. Anslutning till elnätet och funktionskontroll

När designkupan är ansluten till elnätet, kontrollera belysningen och att motorn går på rätt sätt.

4. Inställning av designkupas funktion

4.1 Inställning av designkupas funktion

Designkupan kan anslutas till den öppning som leder ut luften med hjälp av en styv eller flexibel slang med en diameter på 150 eller 120 mm och tillhörande slangklämmor, som köps i en butik som säljer installationsmaterial.

Anslutningen bör genomföras av en behörig installatör.

4.2 Inställning av drift med återcirkulation, kolfilter (tillbehör)

Med återcirkulation (kolfilter) skickas filtrerad luft tillbaka till rummet genom hål på båda sidor om det övre röret. I den inställningen ska man installera ett kolfilter, och vi rekommenderar att man installerar en deflektor.

4.3. Ventilationshastigheter

Den lägsta och mellersta hastigheten används under normala förhållanden och med låg koncentration av ånga och os. Den högsta hastigheten används vid hög koncentration av ånga och os i köket, till exempel under stekning eller grillning.

VI. Användning och underhåll

1. Säkerhet

Alla säkerhetsföreskrifter i bruksanvisningen ska efterföljas utan undantag!

Fettfilter och aktiva kolfilter bör rengöras och bytas ut enligt tillverkarens anvisningar eller oftare under perioder med intensiv användning (mer än fyra timmar om dagen).

Om designkupan används med en gasspis, får gaslågan aldrig vara tänd utan att vara täckt av ett kokkärl. Sätt lågan på lägsta effekten när grytor och pannor tas från gasspisen.





Se alltid till att flammen inte når utanför grytans botten. En sådan situation medför oönskad energiförlust och farlig värmeupphettning.

Designkupan får inte användas för andra ändamål än den är avsedd för.

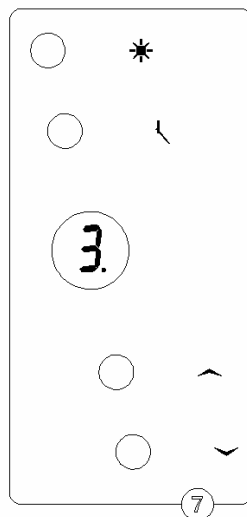
2. Användning

2.1 Kontrollpanel

Digital display - visar vals fläkthastighet och/timerfunktion.

-  och , - reglering av fläkthastighet.
-  - på / av timer - „TIMER“- automatisk avaktiverad då vald tid.
-  - Belysning på / av.

2.2. Programfunktion



Timerfunktion: På Orion Trend kan du förprogrammera fläkten att stängas av automatiskt vid en tidpunkt man själv har valt inom spannet 10–90 minuter i steg om 10 minuter.

Starta fläktmotorn på önskad hastighet med knappen "+" och tryck sedan på knappen ↵. Displayen går in i programmeringsläget och en blinkande prick syns. Nu kan du ställa in hur lång tid som timern ska fungera med ▲ knappen, genom 10-minuters intervaller t.ex.: 1=10 minuter, 2=20 minuter, 3=30 minuter etc.).

När du är klar med rätt tid, bekräfta genom att trycka in ↵ knappen. Displayen visar den aktuella fläkthastigheten och en blinkindikation visar att timern är på.

TIMER-funktionen avaktiveras med att trycka in ↵ knappen.

NOTERA: Programmet kommer ihåg den senaste inställningen.

TIMER funktionen måste bli aktiverad inom 20 sekunder, annars återgår programmet till normal funktion.

Obs: Om programmet av någon anledning "hänger" sig, gör fläkten strömlös till exempel genom att dra ut kontakten, och gör ett nytt försök.

3. Underhåll

Regelbundet underhåll och rengöring av köksfläkten säkrar god och felfri drift och förlänger fläktens livstid. Var noga med att byta ut fett- och kolfilter enligt tillverkarens anvisningar.

3.1 Metallfettfilter

Rengöring

Vid normal användning av designkupan ska fettfiltren rengöras varannan månad i diskmaskinen eller manuellt med ett mildt rengöringsmedel eller såpa.

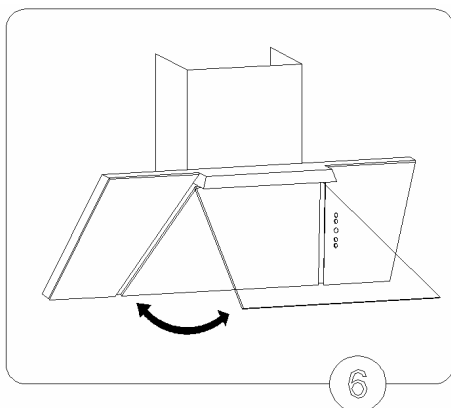
Byte / rengöring:

1. Vrid ut fläktluckan
2. Tag bort filter

3.2. Kolfilter (Tillbehör)

1. Användning

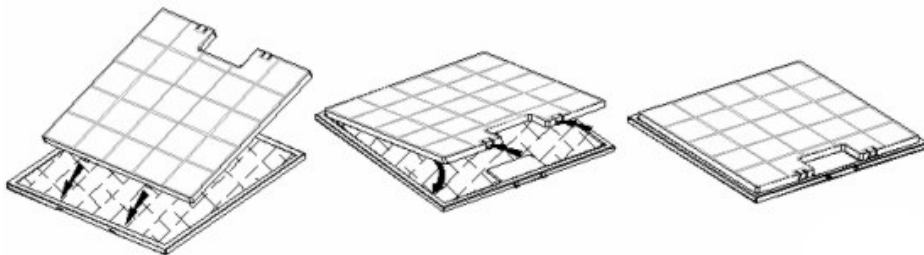
Kolfiltret används endast om designkupan inte är ansluten till ventilationskanalen.



Det aktiva kolfiltret kan absorbera lukt tills det är helt mättat. Kolfiltret kan inte rensas eller sättas tillbaka. Om det används ofta ska det bytas minst varannan månad eller oftare.

2. Byte (bild 7)

- Ta bort metallfettfiltret.
- Stick in kolfiltrets nedersta låsanordningar i fettfilterramens invändiga skåra.
- Tryck på den översta delen av kolfiltret tills det låses på plats.
- Sätt tillbaka metallfettfiltret igen.

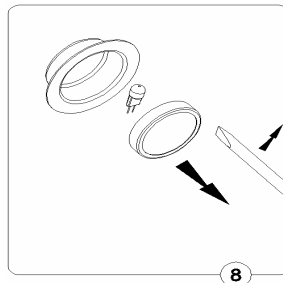


3.3. Belysning

Belysningen består av två halogenlampor på vardera 20 W.

Gör så här för att byta glödlampor:

- Lossa ringen som håller fast glaset på halogenlampan med ett platt verktyg eller en skruvmejsel (fig. 8) och dra ut glaset.
- Håll glödlampan med en bit tyg eller papper och byt ut den.
- Sätt tillbaka glaset och ringen i omvänd ordning.



OBS: Var noga att inte röra i den halogenlampan som ska sättas i med händerna!

3.4. Rengöring

Undvik följande vid vanlig rengöring av designkupan:

- en våt trasa eller svamp och rinnande vatten.
- lösningsmedel eller sprit som kan göra lackerade ytor matta

- frätande medel, speciellt vid rengöring av rostfritt stål
- hårt, grovt tyg.

Vi rekommenderar att du använder en fuktig trasa och neutrala rengöringsmedel.

Avfallshantering

När denna produkt ska kasseras får den inte kastas i de vanliga hushållssoporna, utan ska lämnas till en återvinningsstation för elektriska och elektroniska produkter. Symbolen på produkten, bruksanvisningen eller förpackningen hänvisar till detta.

Materialen är återvinningsbara enligt deras markering. Vid återvinning, återanvändning av material och andra former av återanvändning av kasserade produkter bidrar du väsentligt till att skydda miljön.

Upplysningar om vilka återvinningscentraler som gäller för kasserade elektroniska och elektriska produkter kan fås av din kommun.

