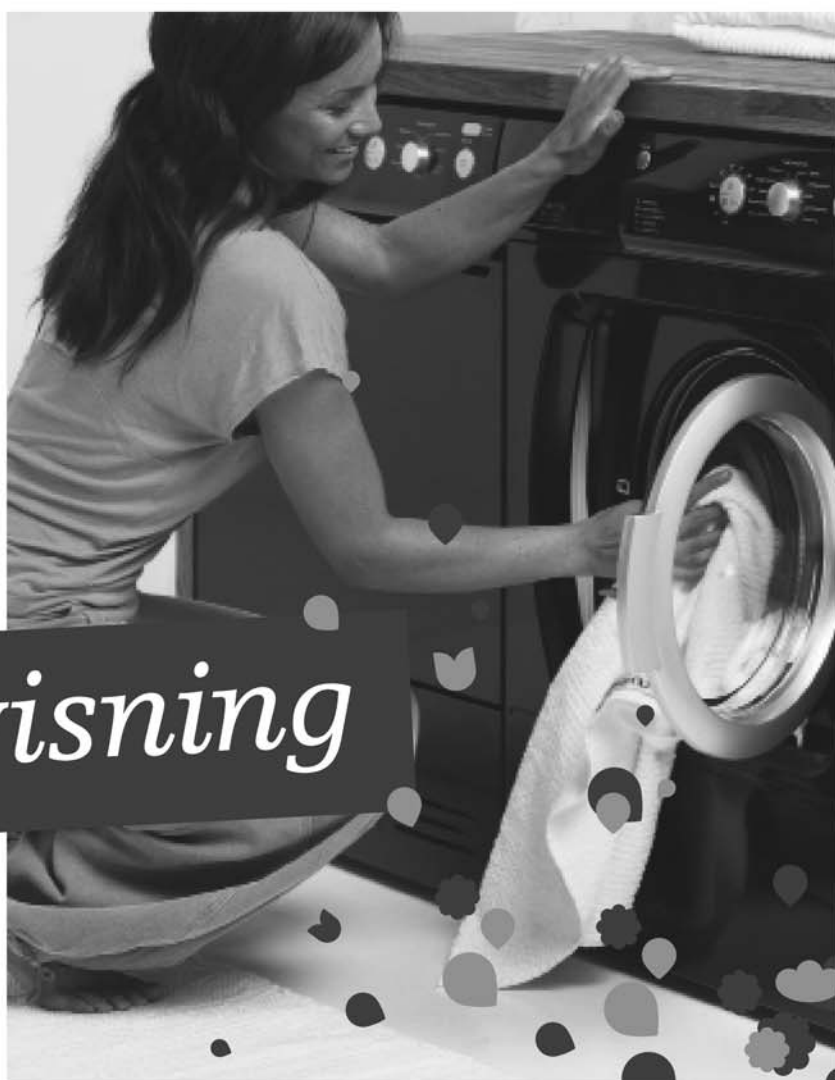


Cylinda

SUNDA ALLIANCE



Bruksanvisning

S

INSTALLATION

Spisfläkt Sunda Alliance är avsedd för montering under, infälld eller mellan skåp. Fläkten har transformator för reglering av centralfläkt samt möjligheter till våtrumsventilation. Fläkten är utrustad med Easy-Clean motorpaket, halogenlampor och metalltrådsfilter. Installation, skötsel, underhåll mm. framgår av denna anvisning.

Tekniska uppgifter

Mått: **se fig 1.**
 Elanslutning: 230 V ~ med skyddsjord.
 Belysning: Halogenlampa 12V 20 W, sockel G4
 Max anslutningseffekt: 250 W vid 230 V

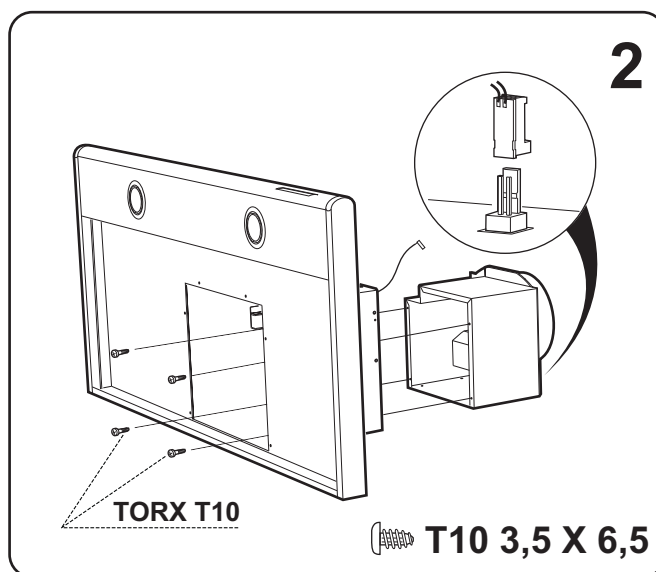
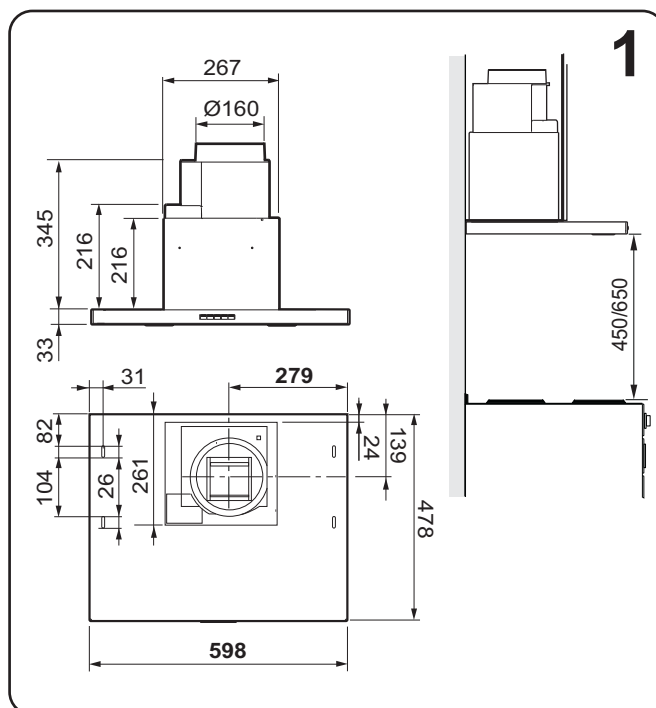
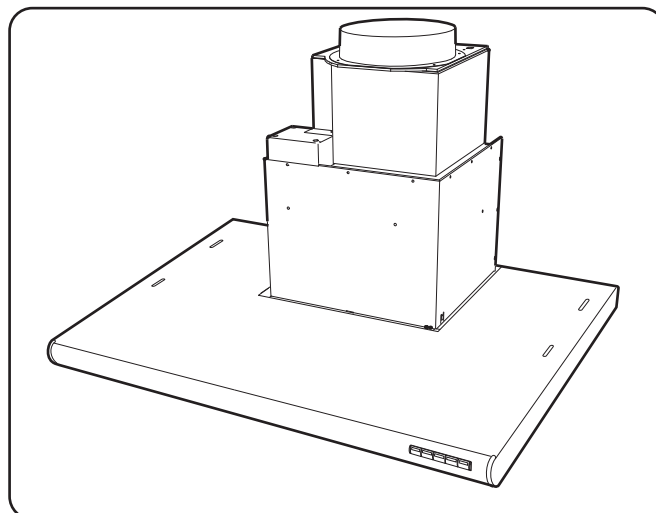
INSTALLATION

Monteringsdetaljer, skruvar för uppfästning mm levereras med spisfläkten.

Avledning av utblåsningsluften skall utföras i enlighet med föreskrifter utfärdade av berörd myndighet. (Boverket). Utblåsningsluften får inte ledas in i rökkanal som används för avledning av rökgaser från tex gas/braskaminer, ved/oljepannor etc.

Montering av spjällenhet, fig 2.

Ta bort fettfilter och motorenhet, se **fig 8A** och **9**. Placera fläkt och spjällenhet liggande på ett plant underlag. Skruva fast spjällenheten i spisfläkten med skruvar **Torx 10**. Anslut styrledningen för spjäll till stiftet på spjällenhetens ovansida, **fig 2**.



S

Montering av fläkten, fig 3

Avståndet mellan spis och fläkt måste vara minst 45 cm. Vid gasspis ökas avståndet till 65 cm. Om högre monteringshöjd rekommenderas av gasspisens tillverkare ska hänsyn tas till detta.

Fläkten kan placeras under, infälld eller mellan skåp. Lossa filter och motorenhet innan montering, se **fig 9**.

Under skåp skruvas fläkten fast med 4 st skruvar **3,8 x 30**, **fig 3**.

Infälld eller mellan skåp monteras fläkten med hjälp av konsoler. Konsoler och fläkt skruvas fast med 8 st skruvar **3,5 x 13**, **fig 4**.

Konsolerna skruvas fast med de fasade hörnen utåt och jämsides med skåpets framkant, **fig 4A**, eller med konsolen mot fläktöverskåpets frontstycke, **fig 4B**.

Fläkten skruvas sedan fast i konsolerna.

Sätt tillbaka motorenhet och filter.

Anslut fläkten med rör eller slang $\varnothing 160$ mm. Är anslutningen $\varnothing 125$ mm måste reduceringsstos användas

OBS! Vid montering med anslutnings slang, måste slangen monteras sträckt närmast anslutningen, **fig 5**.

Elektrisk installation, fig 6.

Anslut den elektriska kabeln.

Anslutningen skall göras fast och fläkten måste föregås av en allpolig brytare. Installationen skall utföras av behörig fackman.

OBS! Fläkten är försedd med elektronisk spjäll- och motorstyrning som efter inkoppling utför en automatisk självtest i ca. 10 sekunder. Under den tiden får manöverpanelen inte användas.

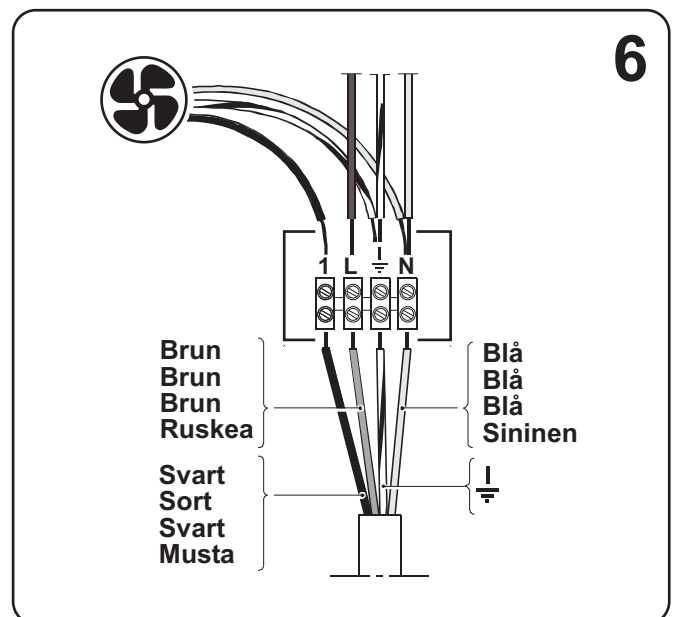
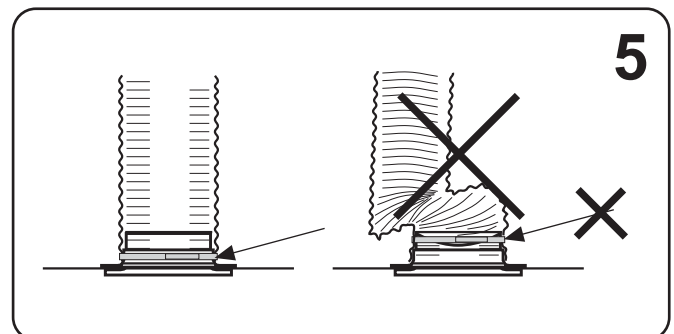
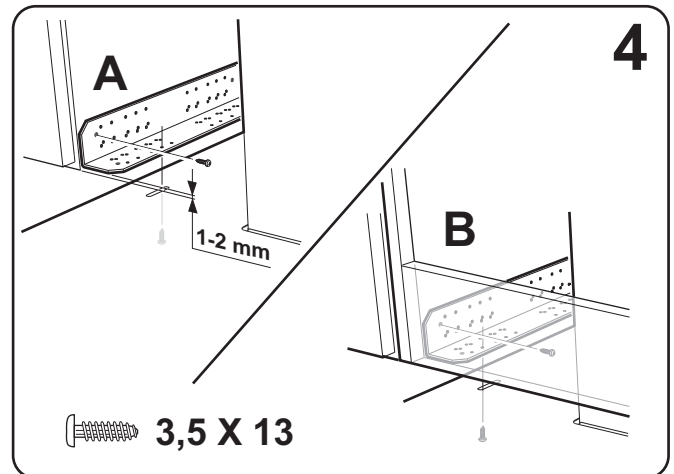
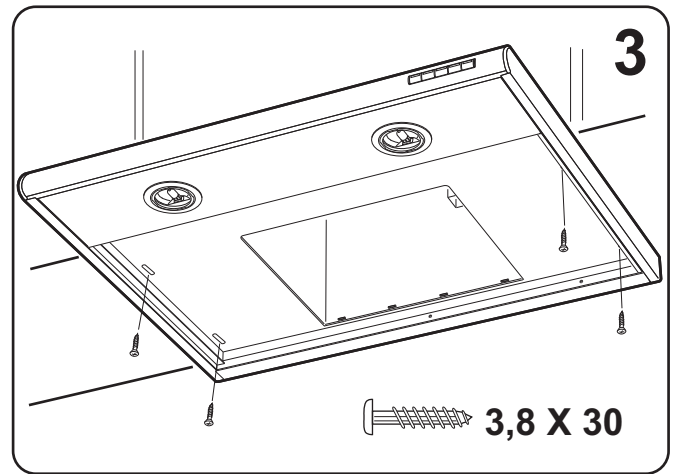
Emballage- och produktåtervinning

Emballaget ska lämnas in på närmaste miljöstation för återvinning



Symbolen anger att produkten inte får hanteras som hushållsavfall. Den skall i stället lämnas in på uppsamlingsplats för återvinning av el- och elektronikkomponenter. Genom att säkerställa att produkten hanteras på rätt sätt bidrar du till att

förebygga eventuellt negativa miljö- och hälsoeffekter som kan uppstå om produkten kasseras som vanligt avfall. För ytterligare upplysningar om återvinning bör du kontakta lokala myndigheter eller sophämtningstjänst eller affären där du köpte varan



S**BRUKSANVISNING****ANVÄNDNING**

Att flambra under spisfläkten är inte tillåtet.
Tillräckligt med luft måste tillföras rummet när spisfläkten används samtidigt med produkter som använder annan energi än el-energi tex gasspis, gas/braskaminer, ved/oljepannor etc.

Innan produkten används av personer med nedsatt mental, sensorisk eller fysisk förmåga, eller av barn, ska de informeras om hur produkten är avsedd att användas.

Funktion strömbrytare, fig 7.

Centralfläkten går alltid på grundläge för allmän- och våtrums ventilation.

- A** - Belysning. Tryck en gång för arbetsbelysning. Tryck ytterligare en gång för grundbelysning.
- B** - Ökad allmän- och våtrumsventilation. Centralfläkten går på högsta hastighet. Återgår till grundventilation efter 60 minuter.
- C** - Öppet spjäll. Hastighet 1 på fläktnmotor.
- D** - Öppet spjäll. Hastighet 2 på fläktnmotor.
- E** - Öppet spjäll. Hastighet 3 på fläktnmotor.

Spjället och alliancefläktens motor stängs automatiskt efter 60 minuter och centralfläkten återgår till grundläge. Man kan även återgå till grundläge genom att trycka in aktiv knapp ytterligare en gång.

Öppna gärna spjället innan matlagning, för att hindra att os sprids i rummet. Anpassa fläktens hastighet till typ av matlagning.

Fläkten är utrustad med halogenbelysning som blir varm. Håll avstånd från halogenarmaturen.

SKÖTSEL OCH UNDERHÅLL**Rengöring**

Risken för brandspridning ökar om spisfläkten inte rengörs så ofta som anges.

OBS! Motorpaketet får ej diskas eller utsättas för väta!

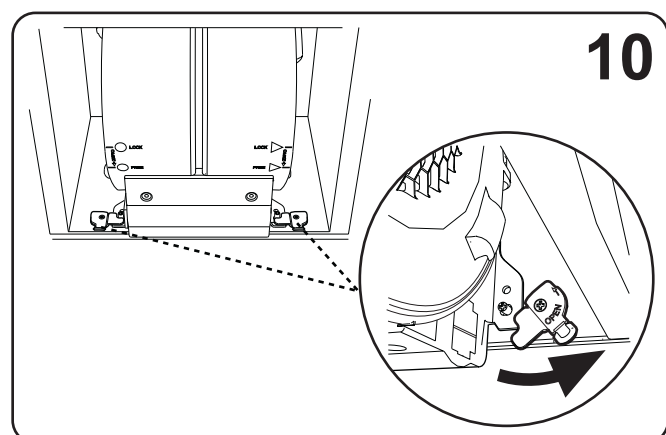
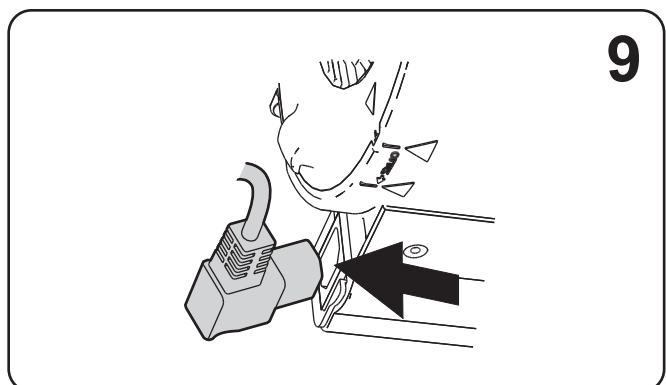
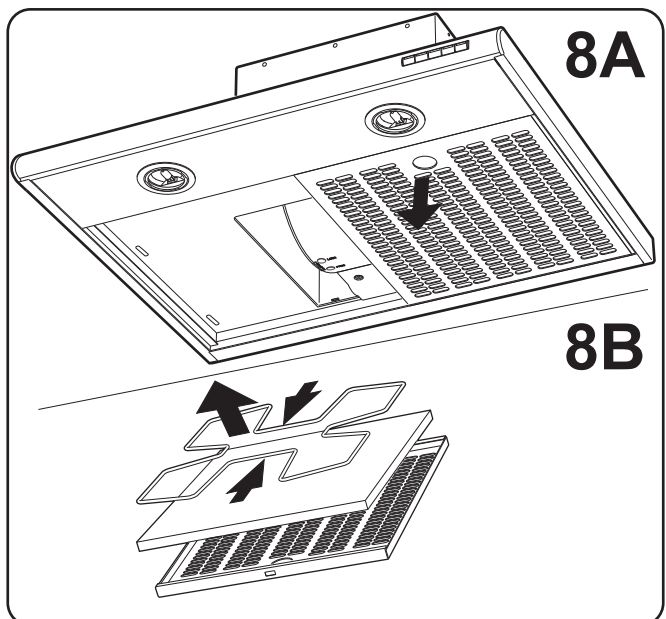
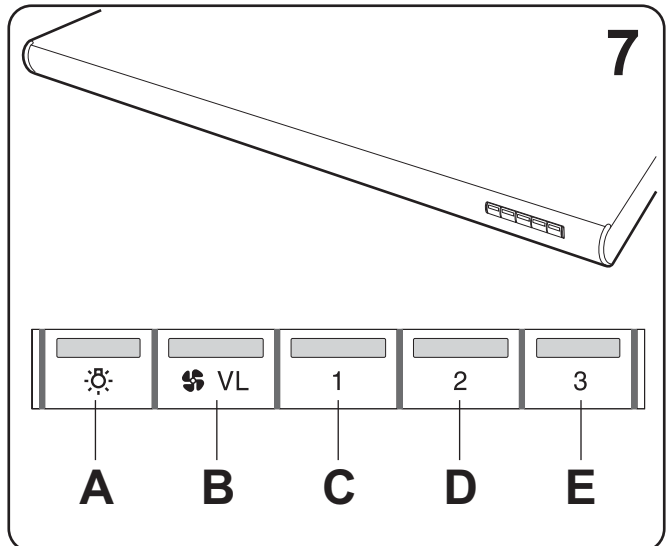
- Filter ska rengöras minst varannan vecka vid normal användning.
- Fläkthjul, sidogaller samt insidan av fläkten ska rengöras minst två gånger per år.

Filter, fläkthjul och sidogaller diskas i diskmaskin. Delarna kan alternativt blötläggas i varmt vatten och diskmedel. Övriga delar av fläkten torkas av med fuktad trasa och diskmedel. Skydda motor och kontaktdelar från väta.

Lossa filterkassetten genom att med hjälp av de runda hålen i filterplåten dra kassetten rakt ned, **fig 8A**. Vid blötläggning, tag isär filtret och avlägsna filterduken genom att klämma ihop trådbygeln, **fig 8B**.

Motorpaketet demonteras genom att först lossa elkontakten på sidan om motorenheten, **fig 9**.

Vrid spärrhakarna, **fig 10**, som låser fast motorpaketet. Dra enheten utåt, så att den frigörs från stiften, och sedan nedåt.



Sidogallren lossas genom att lyfta upp stoppklacken med en skruvmejsel och vrida gallret i pilens riktning, **fig 11**. Fläkthjulen lossas genom att pressas ihop plasttapparna i hjulens centrum när man drar hjulen utåt, **fig 12**.

Sätt ihop delarna efter rengöring och torkning. Kontrollera att delarna snäpper fast och att elkontakt och motorpaket sitter fast ordentlig.

Byte av halogenlampor, fig 13.

OBS! Risk för brännskador.

Bryt strömmen till belysning vid lampbyte!

Låt lampan svalna innan lampbyte.

Lossa lampglaset med hjälp av den medföljande sugproppen, **fig 13**. Lampan är nu åtkomlig för byte. (Halogenlampa 12V 20W, sockel G 4).

Undvik direkt kontakt med lampan.

OBS! Sätt tillbaka lampglaset utan att använda sugproppen.

Felsökning och service

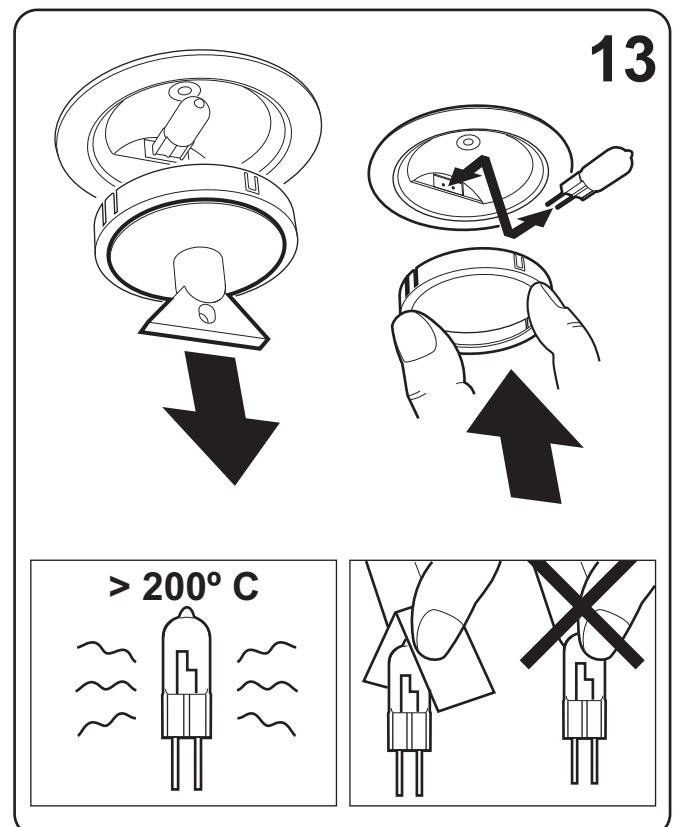
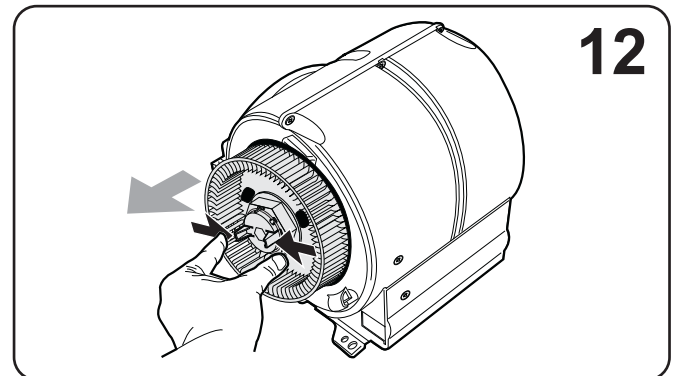
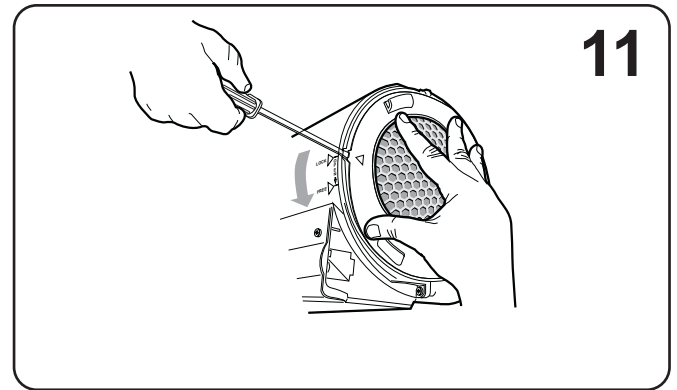
Kontrollera att elektrisk anslutning är korrekt och att säkringen är hel. Prova belysning och samtliga hastigheter för att konstatera vad som inte fungerar.

Ring **Cylinda Service 0771-25 25 00**, eller gå in på:

www.cylinda.se/service

De kan hjälpa till att åtgärda felet eller anvisa till närmaste servicefirma för snabb och bra service.

Produkten omfattas av gällande EHL-bestämmelser



Om du får problem med
din Cylindaprodukt, kontakta

Cylinda Service

www.cylinda.se/service
0771-25 25 00 (du betalar endast lokaltaxa)

CYLINDA SERVICE FINNS I HELA LANDET!

När du kontaktar *Cylinda Service* ska du uppge:

- 1 MASKINTYP
- 2 SERIENUMMER
- 3 INKÖPSDATUM
- 4 PROBLEMBESKRIVNING
- 5 NAMN
- 6 ADRESS
- 7 TELEFONNUMMER DÄR DU KAN NÅS PÅ DAGTID

Har du inte alla uppgifter går det självklart bra att ange de du har.
Ju fler uppgifter vi får, desto lättare är det för oss att ta med rätt reservdelar.

Alla Cylinda servicetekniker är specialutbildade på Cylinda-
produkter och använder bara originalreservdelar.