

**Kyl**  
**Fi 1088**

# INNEHÅLL

<b>INNAN DU BÖRJAR .....</b>	<b>2</b>
SÄKERHETSINSTRUKTIONER .....	2
REKOMMENDATIONER .....	3
STARTA UPP APPARATEN .....	4
<b>ANVÄNDA FRYSEN .....</b>	<b>5</b>
THERMOSTATINSTÄLLNINGAR .....	5
<b>LIVSMEDELSFÖRVARING .....</b>	<b>6</b>
<b>RENGÖRING OCH UNDERHÅLL .....</b>	<b>7</b>
AVFROSTNING .....	8
<b>INNAN DU KONTAKTAR SERVICE .....</b>	<b>9</b>
<b>APPARATENS DELAR .....</b>	<b>10</b>

# DEL 1. INNAN DU BÖRJAR

## Säkerhetsinstruktioner

- Läs denna manual noggrant innan du installerar och startar upp apparaten. Tillverkaren tar inget ansvar för felaktig installation och användning.
- **WARNING:** Se till att ventilationsöppningarna för inbyggnad är öppna och att inget finns i vägen.
- Om denna apparat ska ersätta en gammal, utrustad med ett lås, spärr eller liknande, se till att följa säkerhetsanvisningarna för att undvika att barn blir inlåsta utrustningen.
- Om modellen innehåller frysvätska (R600a), en naturlig gas med en hög nivå miljökompatibelt innehåll, måste försiktighet iakttas då isobutene är brandfarligt. Det är nödvändigt att se till att frysrören inte är skadade efter transporten och installationen. Om fryskretsen är skadad, undvik öppna lågor eller gnistkällor och ventiler rummet där enheten är placerad.
- Skada inte fryskretsen.
- Låt inte barn leka med apparaten. Barn får aldrig sitta i lådor eller hänga i dörren.
- Använd inga adapters eller förlängningskablar, vilka kan orsaka överhettning eller brand.
- Anslut inga gamla, skadade elkablar.
- Vrid eller böj inte kablarna, och håll dem på avstånd från varma ytor.



- Anslut inga strömkablar när du har våta händer.
- Din gamla apparat innehåller isoleringsgaser och måste kasseras på rätt sätt. Se till att fryskretsen inte är skadad innan du fraktar den för kassering.
- Efter installation, se till att strömkabeln inte sitter fast under apparaten.

## Rekommendationer

**Varning!** Använd inte mekaniska enheter eller andra artificiella medel för att påskynda tinningsprocessen. Använd inte elektriska enheter i enheten. Håll enhetens ventilationsöppningar fria från hinder. Skada inte kylningskretsen.

- Avfrosta inte apparaten med andra elektriska apparater (t. ex. hårtork) eller liknande, och använd inga vassa metallredskap för att avlägsna is inuti frysen, då detta kan orsaka skador på fryssystemet.
- Använd inga elektriska apparater inuti kylan eller frysen.
- Placera inga flaskor (glas eller tunna) innehållandes vätska (särskilt kolsyrade drycker) i frysen då dessa kan explodera under nedfrysning.
- Rör inga kalla ytor medan apparaten arbetar, särskilt med våta händer, då huden kan fastna på den kalla ytan.
- Ät inte is som avlägsnats från frysen.
- Den här enheten är inte avsedd för att användas av personer (inklusive barn) med nedsatt fysisk, psykisk eller mental förmåga, eller som saknar den erfarenhet och kunskap som krävs, om de inte har fått instruktioner om annat och en person i så fall övervakar dem ur säkerhetssynpunkt. Barn ska övervakas så att de inte leker med enheten.
- Om strömssladden är skadad måste den bytas ut av tillverkaren eller en godkänd fackman.



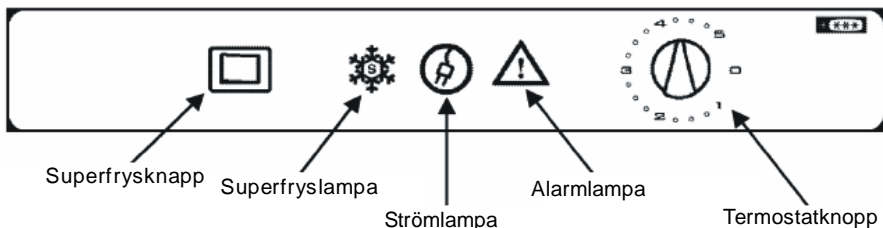
## Starta upp apparaten

- Innan du startar apparaten, placera den i upprätt position och vänta minst tre timmar utan att flytta den. Detta ger fryskretsen tid att sätta sig och fungera optimalt
- Rengör apparaten noggrant, särskilt interiören, innan användning (Se Rengöring och Underhåll).
- Installation av apparat och elektriska anslutningar måste utföras av en kvalificerad tekniker, i enlighet med installationsmanualen och lokala regler.
- Installationsproceduren för köksenheten beskrivs i Installationsmanualen. Denna produkt är anpassad för att endast användas i för ändamålet avsedda köksenheter.
- Apparaten måste anslutas till en jordad kontakt. Strömförsörjning (AC) och volt vid arbetspunkten måste överensstämma med detaljerna på namnplåten på apparaten (namnplåten sitter på vänster insida av apparaten).
- Anslut strömkabeln i ett jordat eluttag. Om eluttaget saknar jord eller kontakten inte passar, rekommenderar vi att du kontaktar en auktoriserad elektriker för assistans.
- Tillverkaren är inte ansvarig för felaktig anslutning till jordade uttag.
- Viss lukt kan uppstå när du startar upp apparaten första gången. Denna försvinner när apparaten börjar kyla.



## DEL 2. ANVÄNDA FRYSEN

### Termostatinställningar



Frysens termostat reglerar automatiskt temperaturen inuti frysen. Genom att rotera knoppen från position 1 till 3 kan lägre temperaturer uppnås. "0" visar att termostaten är stängd och att ingen nedkylning görs.

#### Frysens termostatinställningar;

- 0** : Apparaten är avstängd.
- 1-2** : För kortvarig förvaring av livsmedel i frysen kan du ställa knoppen mellan minimum och medium.
- 3-4** : För lång nedfrysning av livsmedel i frysen kan du ställa knoppen till medium.
- 5** : För nedfrysning av färsvaror. Apparaten arbetar för lägre temperaturer.

Nedfrysning med Superfrys (SF-knappen): Tryck på SF-knappen. Frysen börjar nu att köra kontinuerligt med maximal prestanda (observera att SF-lampan lyser orange när du aktiverar SF-knappen). Frystemperaturen sänks och apparaten kopplar till lägsta temperatur.

Placera livsmedlet som ska snabbfrysas inuti frysen, helst i den övre lådan. När livsmedlet är fryst måste du stänga av SF-knappen och ställa termostatknoppen till önskad position.

**Notera:** medeltemperaturen, färsvarornas temperatur, och hur ofta dörren öppnas, påverkar temperaturen i frysen och kylan. Om nödvändigt kan du ändra temperaturinställningarna.

#### Indikator

**Superfryslampa (SF-lampa):** Lyser orange när SF är aktiverat.

**Strömlampa:** Lyser grönt automatiskt när apparaten är ansluten till eluttaget.

**Alarmlampa:** Lyser rött när temperaturen stiger till en kritisk punkt inuti frysen

## DEL 3. LIVSMEDELSFÖRVARING

Frysutrymmet används för frysning av färska livsmedel och för förvaring av frusen mat under en viss tidsperiod, vilket indikeras på förpackningen, samt för tillverkning av isbitar.

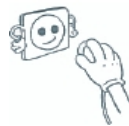
- För frysning av färskvaror; förpacka och isolera maten ordentligt så att förpackningen är lufttät och ej läcker. Speciella fryspåsar, aluminiumfolie (höggradig, dubbelt inslagen), polytenpåsar och plastlådor är idealiska.
- Låt inte mat som ska frysas komma i direktkontakt med redan nedfrost mat.
- Datummärk alltid innehållet på förpackningen och låt inte maten ligga fryst längre än sista lagringsdatum.
- I händelse av strömavbrott eller fel, behåller frysen tillräcklig temperatur för förvaring. Undvik emellertid att öppna frysdörren för att inte påverka temperaturen i frysen.
- Maximal mängd färskvaror som kan frysas inom 24 timmar indikeras på namnplåten (Se Fryskapacitet).
- Placera aldrig varm mat i frysen.
- Vid köp av frysvaror och förvaring av fryst mat; se till att förpackningen ej är skadad.
- Lagringstiden och den rekommenderade temperaturen för fryst mat indikeras på förpackningen. För lagring och användning, följ tillverkarens instruktioner. Om ingen information finns på förpackningen, förvara maten i frysen i högst 3 månader.
- Placera fryst mat i frysen så fort som möjligt efter inköpet.
- När maten är tinad får den inte frysas igen; du måste tillaga den så snart som möjligt för konsumtion eller för nedfrysning.
- Vid tillverkning av isbitar, fyll islådan med vatten och placera den i frysen. När vattnet blivit till is helt och hållet kan du vrida lådan enligt illustrationen nedan, för att få loss isbitarna.

**Förvaring:** Om du vill använda maximal utrymmeskapacitet kan du ta ut lådorna och förvara maten direkt på kylrören. Detta möjliggör att hela volymen i frysen kan utnyttjas.



## DEL 4. RENGÖRING OCH UNDERHÅLL

- Koppla bort produkten från eluttaget innan du rengör den.



- Häll inte vatten över produkten.



- Rengör tillbehören separat med tvål och vatten. Diska dem inte i diskmaskinen



- Använd inga rengöringsmedel med slipmedel, diskmedel eller lösningsmedel. Efter rengöring, skölj med rent vatten och torka noggrant. När rengöringen är genomförd, återanslut apparaten till vägguttaget med torra händer.



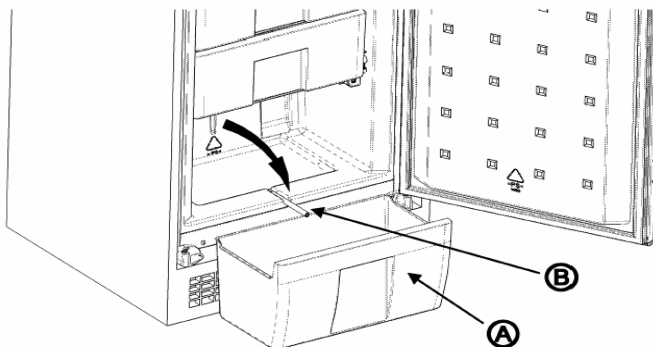
## Avfrostning

**WARNING:** Använd aldrig vassa metallredskap om detta inte uttryckligen rekommenderas av tillverkaren, då detta kan orsaka skada på fryskretsen.

Efter en viss tid kan frost byggas upp i delar av frystrymmet. Frosten ska avlägsnas med jämna mellanrum (använd plastskrapa om du har tillgång till en sådan).

Komplett avfrostning är nödvändig om frostlagret uppgår till 3-5 mm. Detta för att behålla maximal fryseffekt.

- Dagen innan avfrostningen sätter du termostaten till position "5" för att frysa livsmedlen ordentligt.
- Under avfrostningen ska frusen mat förpackas i flera lager papper och förvaras på en kall plats. Temperaturhöjningen förkortar lagringstiden. Kom ihåg att använda denna mat inom en relativt kort period.
- Sätt termostatknoppen till position "0" och stäng av apparaten.
- Lämna dörren öppen för att snabba på avfrostningen. Avlägsna vattnet från frystrymmet.
- Denna apparat är utrustad med ett speciellt dräneringssystem.
  1. Dra ut den **nedre lådan** **(A)** i frystrymmet och ställ den på golvet, lutandes /f mot kabinettets front.
  2. Dra ut **dräneringsröret** **(B)** som finns på den bakre väggen i frysens utrymme. Placera det sedan i skåran på framsidan mot golvet



3. Om det fortfarande finns vatten på frysens golv kan du ta bort det med en svamp.
- Rengör interiören för hand med ljummet vatten och lite rengöringsmedel. Använd aldrig slipmedel eller starka rengöringsmedel.
  - Torksa insidan av frysen, anslut till vägguttaget och ställ termostatknoppen till position "5". Efter 24 timmar återställer du termostaten till önskad position.

## **DEL 5. INNAN DU KONTAKTAR SERVICE**

Om din frys inte fungerar som den ska kan ett mindre problem ha uppstått. Kontrollera därför först följande.

### **Apparaten fungerar inte,**

#### **Kontrollera om;**

- Det är strömavbrott,
- Huvudkontakten inte är ansluten ordentligt, eller sitter löst
- Termostaten är ställd till position "0",
- Kontakten är defekt. För att kontrollera detta, anslut en annan apparat som du vet fungerar i samma uttag.

### **Apparaten fungerar dåligt;**

#### **Kontrollera om;**

- Du har överbelastat apparaten,
- Dörrarna är stängda ordentligt,
- Det inte finns tillräckligt med ventilation i köksenheten som beskrivs i Installationsmanualen.

### **Om ljud hörs;**

Kylgasen som cirkulerar i fryskretsen kan skapa ett mindre ljud (bubblande ljud) även om kompressorn inte är igång. Detta är fullt normalt. Om dessa ljud är annorlunda, kontrollera om;

- Apparaten är installerad ordentligt i enlighet med beskrivningen i Installationsmanualen.
- Objekt på apparaten vibrerar.

### **Om vatten finns i den nedre delen av frysen;**

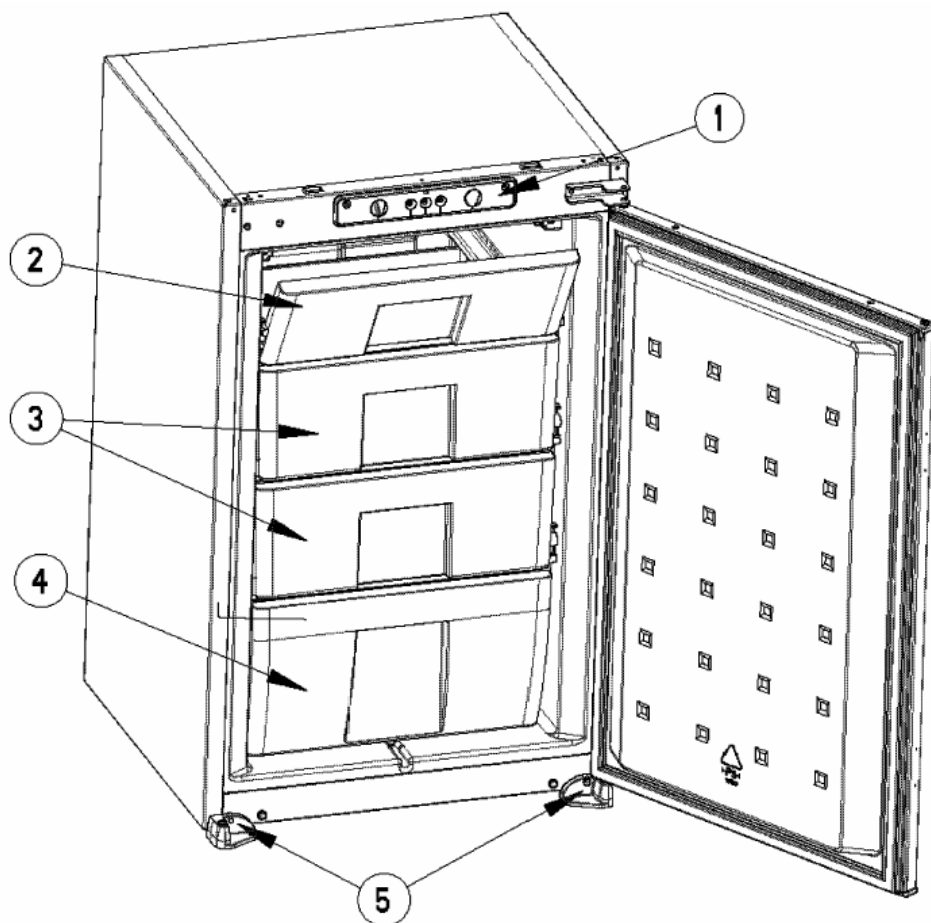
#### **Kontrollera om;**

Dräneringshålet för avfrostningsvatten är igensatt (använd avfrostningspluggen för att rengöra dräneringshålet).

### **Rekommendationer**

- För att öka utrymmet och förbättra förhållandena, är "kyldelen" i frysar placerad inuti den bakre väggen i frysen. När kompressorn arbetar tacks denna vägg med frost eller vattendroppar. Detta är inget onormalt. Apparaten ska avfrostas när ett tillräckligt tjockt lager av is skapas på den bakre väggen.
- Om apparaten inte används under en längre tid (till exempel under semestern) ställer du termostatknoppen till position "0". Frosta av och rengör frysen och lämna dörren öppen för att förhindra mögelangrepp och lukt.

## DEL 6. APPARATENS DELAR



Den här presentationen är endast till i informationssyfte för enhetens delar.  
Delarna kan variera beroende på modell.

- 1) TERMOSTATKNOPP
- 2) FRYSRUMSSKYDD
- 3) FRYSLÅDA
- 4) BOTTENLÅDA
- 5) FOT

