

Kyl
K 1085L

INNEHÅLL

INNAN KYLSKÅPET TAS I BRUK	2
SÄKERHETSANVISNING	2
REKOMMENDATIONER	2
INSTALLATION OCH START	3
INNAN START	3
OLIKA FUNKTIONER OCH MÖJLIGHETER	4
TERMOSTAT	4
ÖPPEN DÖRR"-INDIKATOR	5
TILLVERKA IS-KUBER	5
Is-fack	5
RENGÖRNING OCH SKÖTSEL	6
AVFROSTNING	7
För LN150 kylskåp	7
För 2- och 4-stjärniga kylskåpsmodeller	7
BYTE AV GLÖDLAMPA	7
TRANSPORT OCH FLYTT AV SKÅP	8
ÄNDRA DÖRRHÄNGNING	8
INNAN DU RINGER EFTER SERVICE	9
KYLSKÅPETS OLIKA DELAR	10

DEL 1. INNAN KYLSKÅPET TAS I BRUK

Säkerhetsanvisning

- Modellen innehåller naturlig gas som är mycket miljövänlig men också brännbar. Vid transport och installation måste försiktighet iakttas så inga delar skadas. Sker skada får gnistor eller eld ej förekomma. Ventillera rummet noga.
- Använd inga skarpa verktyg vid avfrostning.
- Ersätter detta skåp ett gammalt, ska låset förstöras på det gamla skåpet så att barn eller djur ej kan fastna inuti skåp.
- Gamla skåp MÅSTE lämnas till återvinningsstation.

OBS.

Läs bruksanvisningen noga innan installation.

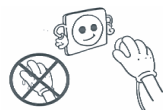
Rekommendationer

Varning! Använd inte mekaniska enheter eller andra artificiella medel för att påskynda tinningsprocessen. Använd inte elektriska enheter i enheten. Håll enhetens ventilationsöppningar fria från hinder. Skada inte kylningskretsen.

- Tillse att installation sker tillförlitligt.
- Använd godkänd förlängningskabel om så sker.
- Böj eller bryt inte kabeln, placera den inte så att skavsår kan ske.

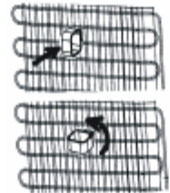


- Låt inte barn leka med skåpet. Sitt aldrig på dörren.
- Använd inga skarpa verktyg vid avfrostning eller annat som kan skada ytskiktet inuti skåpet.
- Drag inte ut stickkontakten med våta händer.
- Frys inte in i slutna kärl som kan frostsprängas vid frysningen.
- Vätskor innehållande alkohol måste placeras vertikalt.
- Ta inte på kylelementen då du lätt kan fastna.
- Ät inte avfrostad is.
- Den här enheten är inte avsedd för att användas av personer (inklusive barn) med nedsatt fysisk, psykisk eller mental förmåga, eller som saknar den erfarenhet och kunskap som krävs, om de inte har fått instruktioner om annat och en person i så fall övervakar dem ur säkerhetssynpunkt. Barn ska övervakas så att de inte leker med enheten.
- Om strömssladden är skadad måste den bytas ut av tillverkaren eller en godkänd fackman.



INSTALLATION OCH START

- Tillverkare eller säljare ansvarar icke för felaktig installation.
- Kylskåpet ska anslutas till 220-240VAC 50 Hz.
- Kontrollera märkskylt på skåp så att det överensstämmer med vad som finns i uttaget där det ska anslutas.
- Får endast anslutas till jordat uttag.
- Avfrostningstråget (för RN140 skåp) ska vara i exakt position. Får ej avlägsnas.
- Placera inte skåpet i direkt solljus.
- Endast för inomhusbruk.
- Placera inte intill heta ytor (minst 50 cm). Skåpet måste ha god ventilation runt om (minst 5cm).
- 15cm fri luftspalt ovanför skåp.
- Placera inga tunga föremål på skåpet.
- Placeras skåpet intill ett annat kyl/frys-skåp ska det finnas 2cm luft mellan för att förhindra kondens.
- Placera inte varma kärl på skåpet då detta kan skada ytan. Använd grytunderlägg.
- Montera distans på baksidan så att skåpet inte av misstag skjuts för nära vägg.
- Skåpet måste stå stadigt på golvet. Justera vid behov de två främre fötterna.
- Rengör med vatten och svag diskmedelslösning (ej parfymmerat).



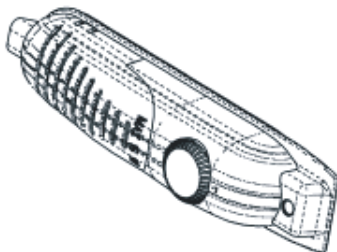
Innan start

- Vänta 3 timmar innan du ansluter skåpet från det att du fått det på plats.
- Viss lukt kan förekomma vid start. Detta försvinner då kylningen startar.



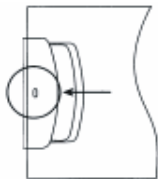
DEL 2. OLIKA FUNKTIONER OCH MÖJLIGHETER

Termostat



- Termostaten reglerar automatiskt förvaringstemperaturen i kylskåpet. Genom att vrida vredet från position 1–5 erhålls gradvis lägre temperatur.
 - « 0 » Avstängt läge – ingen kyleffekt på.
 - För kortvarig matförvaring i frystrymmet kan vredet ställas mellan min.- och medelposition. (1–3)
 - För långvarig matförvaring – sätt vredet i medelpositionen. (3–4)
 - **OBS: Omgivande rumstemperatur, temperaturen på nyss inlagt livsmedel och hur ofta dörren öppnas, påverkar temperaturen i frystrymmet. När så önskas – ändra termostatinställningen.**
 - Vid igångsättning första gången; för att erhålla bästa möjliga kylningsgrad bör apparaten gå kontinuerligt under 24 timmar innan rätt termostatposition ställs in.
 - Under kylningsperioden – undvik att öppna dörren eller att fylla upp med mycket livsmedel.
 - Om enheten stängs av eller kopplas ur bör minst 5 minuter förflyta innan återstart av enheten för att förebygga skador på kompressorn.
- * **FÖR 127 I KYLSKÅP (Med 4-stjärnig klassning):** Kylskåpets frysfack kan kyla ned till -18°C och lägre.
- * **FÖR 127 I- och 91I KYLSKÅP (Med 2-stjärnig klassning):** Kylskåpets frysfack kan kyla ned till -12°C.
- * **FÖR KYLSKÅP på 134 I, 100 I och 91 I (Utan klassning):** Kylskåp (svalskåp) saknar frysfack, men kan kyla ned till 4–6°C.

Öppen Dörr"-indikator (för modellerna 91 I och 127 I)



- « Öppen Dörr » -indikatorn på handtaget visar om dörren stängts ordentligt eller om den fortfarande är öppen.
- Om indikatorn är röd, är dörren fortfarande öppen.
- Om indikatorn är vit, är dörren ordentligt stängd.
- Observera att frysens dörr alltid skall vara stängd. Detta förhindrar att livsmedel avfrostas samt att tjocka isbeläggningar byggs upp inuti, vilket ökar energiförbrukningen.

Tillverka is-kuber

Is-fack (endast RN140 modell)

- Fyll is-kubsfacket med vatten och placera i frys-facket.
- Lossa isen från is-kubsfacket genom att vrida lite på det så lossnar isen lätt.



DEL 3. RENGÖRNING OCH SKÖTSEL

- Drag ut sladden vid rengörning.



- Rengör inte med rinnande vatten.



- Använd vatten och diskmedel (ej parfymrat) för skåpets insida.



- Lösa tillbehör får ej maskindiskas.



- Använd inga slipande medel på någon yta eftersom denna då skadas.

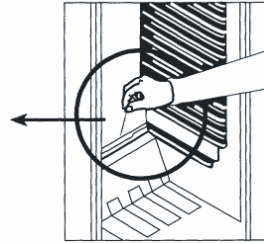
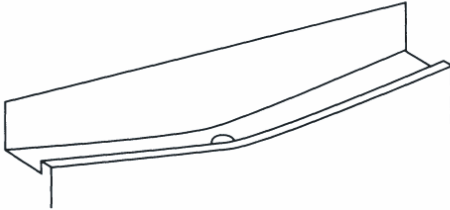


- Drag fram skåpet och rengör baksidan två gånger per år.



Avfrostning

För LN150 kylskåp



- Avfrostning sker automatiskt. Vattnet leds till behållare ovanför kompressor där det avdunstar.
- Vattenränna och avloppsrör för avfrostningsvattnet måste hållas rena och öppna. Avfrostningen fungerar ej annars.

För 2- och 4-stjärninga kylskåpsmodeller

Frost som ackumuleras i frysfacket måste avfrostas manuellt och därefter rengöras på samma sätt som gäller för kylskåpet, minst 2 gånger per år.

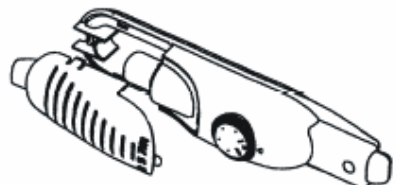
Inför avfrostningen;

- Förvaras matvaror i frysfacket är det god idé att dagen innan avfrostningen öka kyleffekten till max (position 5) för att matvarorna skall bli så kalla som möjligt.
- Före avfrostningen; placera frysta livsmedel på sval plats inlindade i t.ex. tidningspapper och övertäckta med isolerande filt för att minimera upptining. Den oundvikliga temperaturökningen begränsar lagringstiden. Kom ihåg att använda dessa livsmedel inom begränsad tid.
- Stäng av kylskåpet och koppla ur det från strömkällan.
- Låt dörren stå på glänt. Ett par varmvattenbehållare kan placeras i frysskåpet för att påskynda avfrostningen.
- Torka rent inne i skåpet, sätt tillbaka pluggen efter avslutad avfrostning, starta skåpet igen och låt det gå på kallaste läge (position 5) första dygnet efter avfrostningen.

Byte av glödlampa

Byte av glödlampa i kylskåpet;

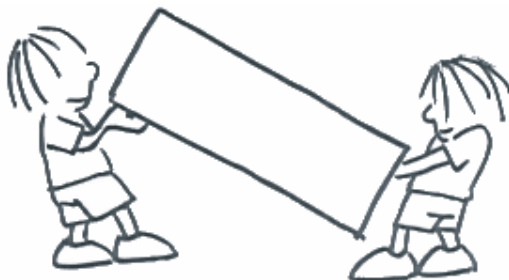
1. Drag ut nätsladden.
2. Tryck samman hakarna och ta bort skyddskåpan.
3. Byt lampa till samma sort (max 15W).
4. Sätt tillbaka lampkåpan och anslut kylskåpet efter 5 min.



DEL 4. TRANSPORT OCH FLYTT AV SKÅP

Transport och flytt av skåp

- Bästa förpackning är det emballage som skåpet kom i. Försök att återanvända.
- Under transport ska skåpet surras med surrningsband eller rep.
- Innan flytt sker ska lösa delar inne i skåpet tejpas fast så dessa ej skakar loss eller skadas.



Ändra dörrhängning (På vissa modeller)

Behöver du ändra dörrhängning, kontakta lokal service för hjälp.

DEL 5. INNAN DU RINGER EFTER SERVICE

Om kylskåpet inte fungerar tillfredsställande kan detta bero på ett mindre fel. Kontrollera följande punkter innan du ringer service.

Kylskåpet fungerar ej.

Kontrollera att;

- Finns ström i uttaget ?
- Har proppen gått ?
- Är termostaten i läge « 0 » ?
- Är vägguttaget trasigt ? Prova med annan elektrisk apparat.

Kylskåpet fungerar ej tillfredsställande.

Kontrollera att ;

- Har du för mycket « varma » varor i kylskåpet ?
- Är dörren riktigt stängd ?
- Är gallret på baksidan dammigt ?
- Är ventilationen tillräcklig runt skåpet ?

Oljud;

Kylmedlet cirkulerar i kylskåpet och skapar ett visst ljud, även bubblande ljud då kompressor stannat. Detta är normalt. Om ljudet skulle förändras kontrollera ;

- Kylskåpet står stadigt.
- Att kylskåpet står fritt och inte lutar mot något (vägg).
- Tillbehör, varor inne i skåpet vibrerar. Flytta om.

Vatten på botten;(för LN150 modell)

Kontrollera att ;

Dräneringshålet i avfrostningsrännan kan vara blockerat. Rengör.

Rekomendation

- För att öka utrymmet och förbättra prestandan är kylelementet (gäller LN150) placerat bakom innerväggen. Då skåpet arbetar bildas rimfrost eller vattendroppar på väggen. Detta är normalt. Avfrosta endast om ett tjockt lager is bildats.
- Om skåpet inte används under längre tid placera termostaten i läge « 0 » . Drag ut nätsladden. Avfrosta och rengör skåpet och lämna dörren på glänt.

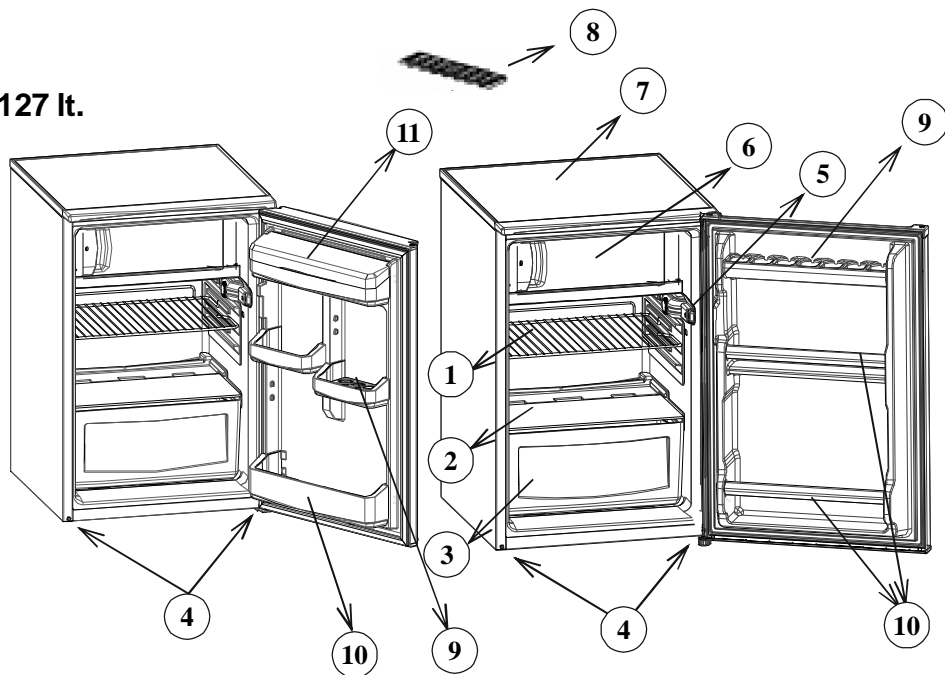
DEL 6. KYLSKÅPETS OLIKA DELAR

- 1) KYLSKÅPSHYLLA**
- 2) GLASHYLLA (SÄKERHETSGLAS)**
- 3) GRÖNSAKSLÅDA**
- 4) JUSTERBARA FÖTTER**
- 5) TERMOSTAT**
- 6) FRYSSKÅP**
- 7) BÄNKSIVA (SID 1 och 4)**
 - FRONTPANEL (SID 2)
 - PLÅTÖVERDEL (SID 3)
- 8) ISBRICKA**
- 9) ÄGGHYLLA**
- 10) FLASKHYLLA**
- 11) ÖVERHYLLA (LOCK OMTILLVAL)**

Den här presentationen är endast till i informationssyfte för enhetens delar.
Delarna kan variera beroende på modell.

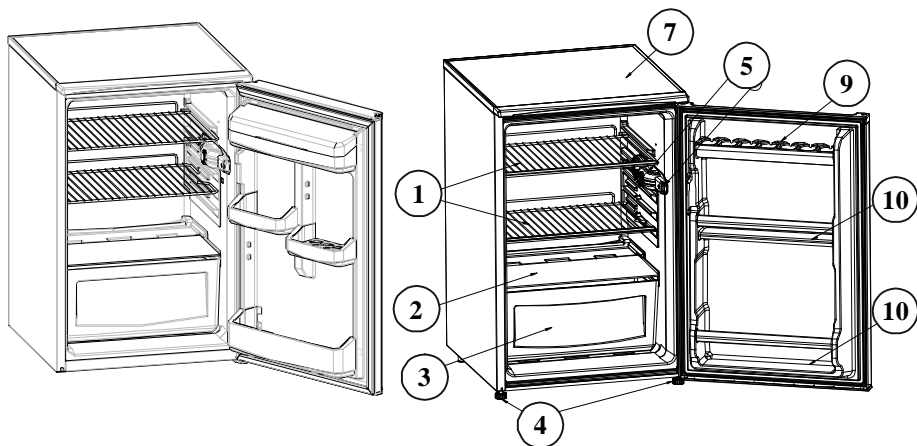
(54cm)

127 lt.



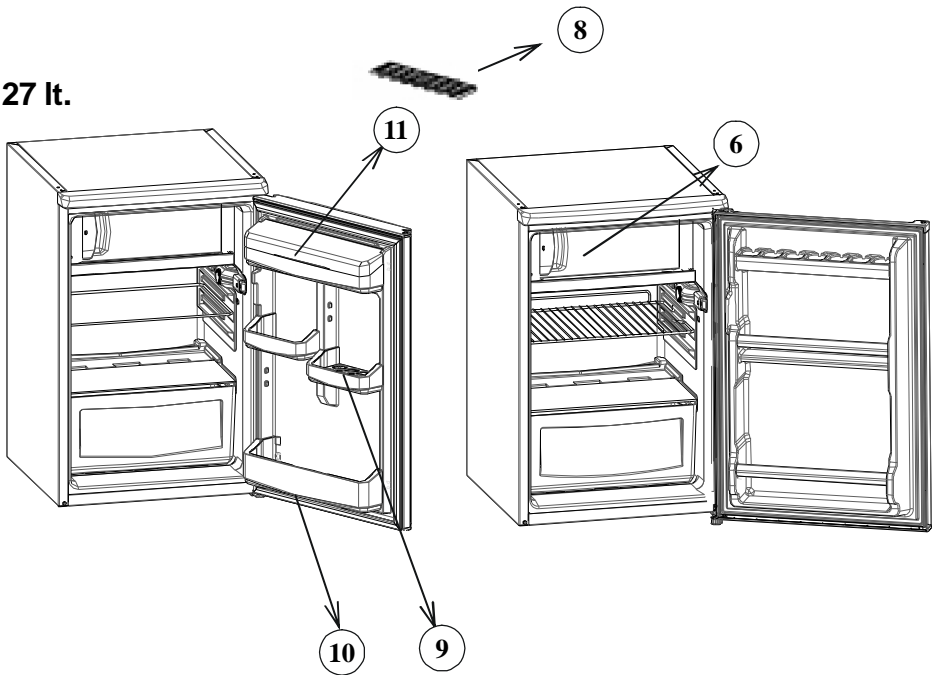
Den här presentationen är endast till i informationssyfte för enhetens delar.
Delarna kan variera beroende på modell.

134 lt.



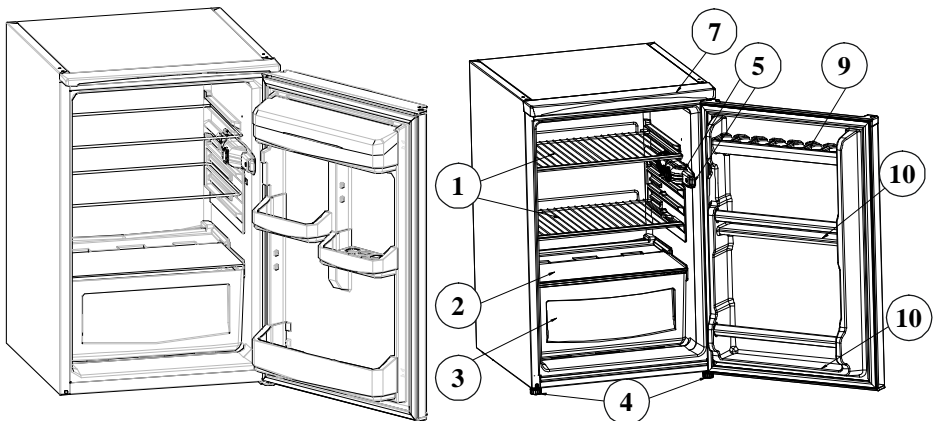
(54cm)

127 lt.



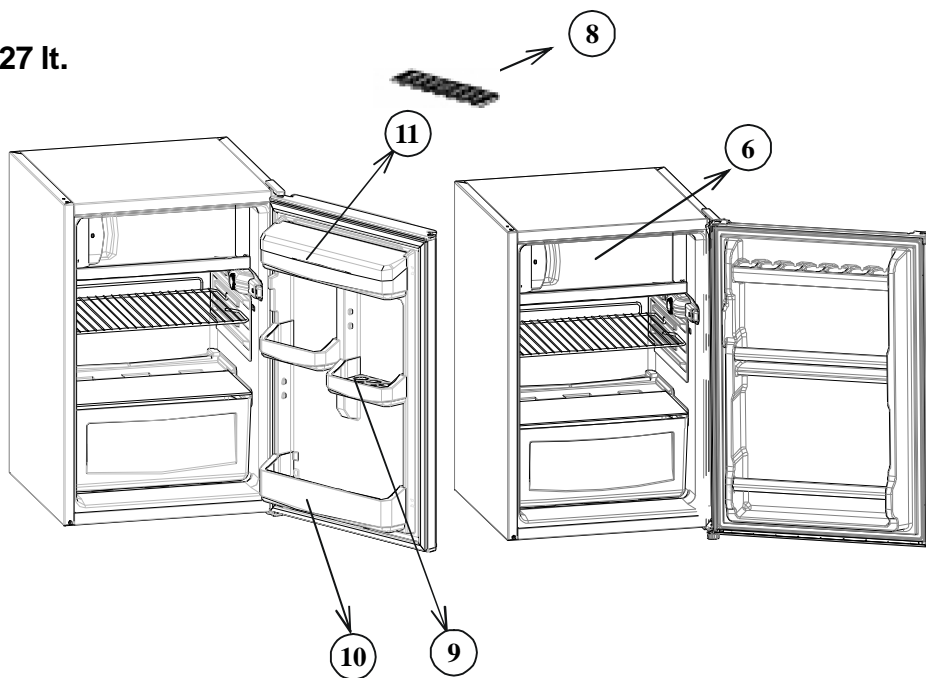
Den här presentationen är endast till i informationssyfte för enhetens delar.
Delarna kan variera beroende på modell.

134 lt.



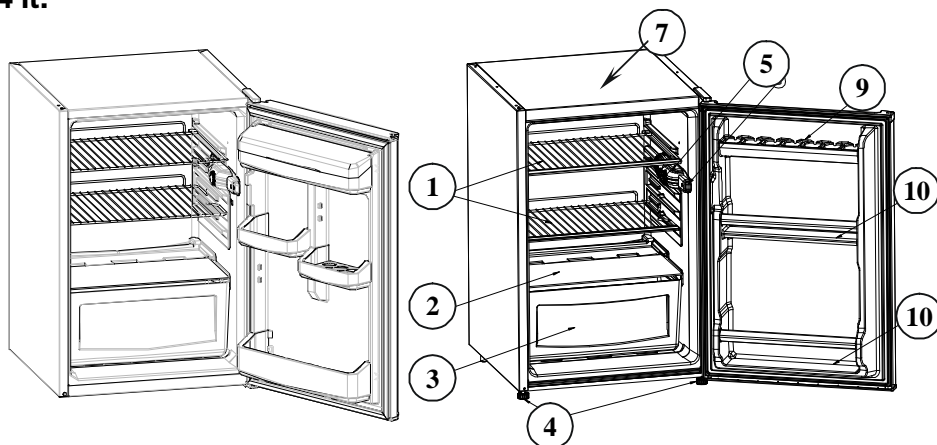
(54cm)

127 lt.



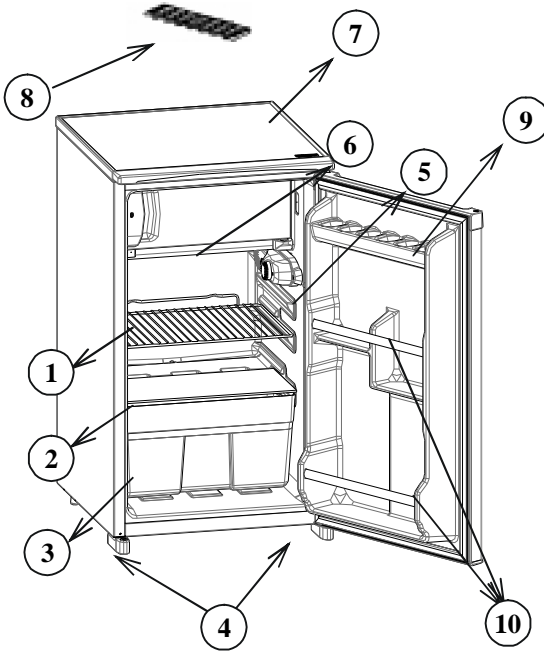
Den här presentationen är endast till i informationssyfte för enhetens delar.
Delarna kan variera beroende på modell.

134 lt.



(48cm)

91 lt.



Den här presentationen är endast till i informationssyfte för enhetens delar.
Delarna kan variera beroende på modell.

100 lt.

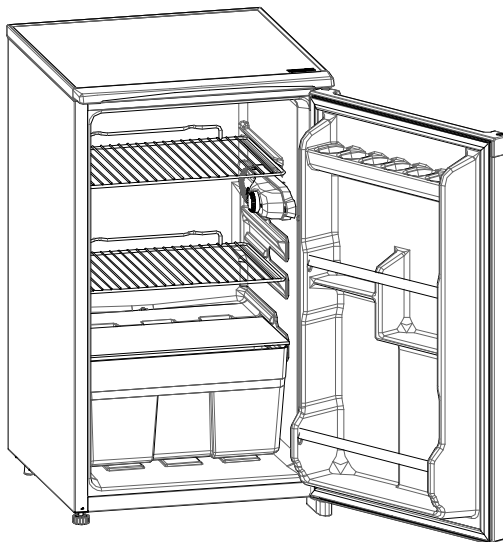


Fig. 1

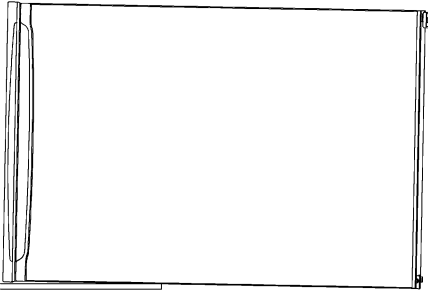


Fig. 2

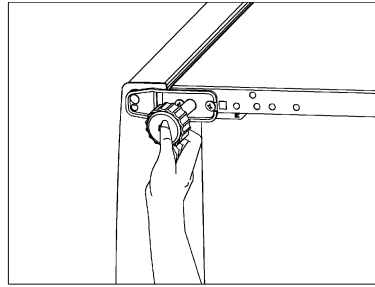


Fig. 3

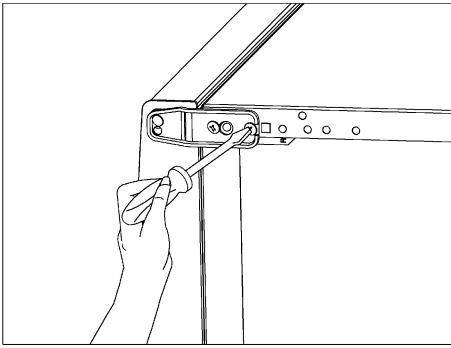


Fig. 4

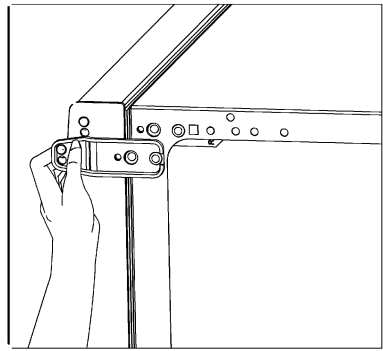


Fig. 5

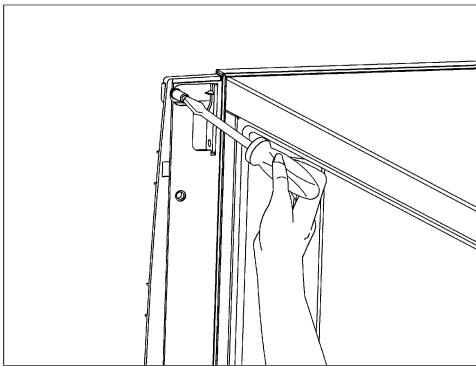


Fig. 6

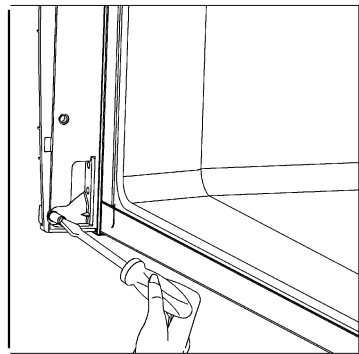


Fig. 7

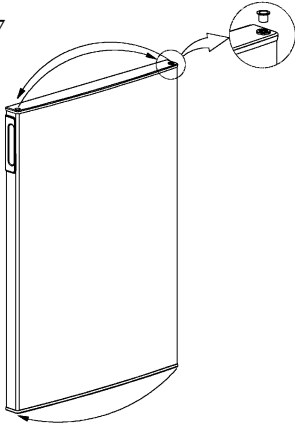


Fig. 8

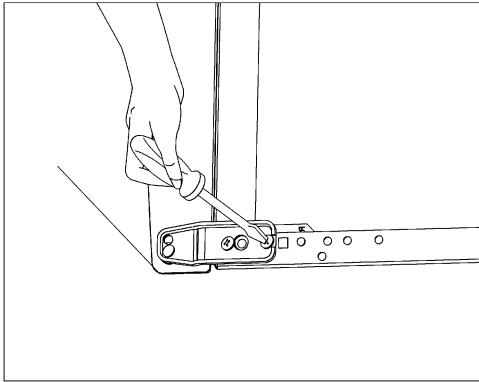
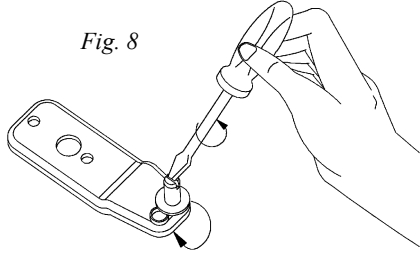


Fig. 9

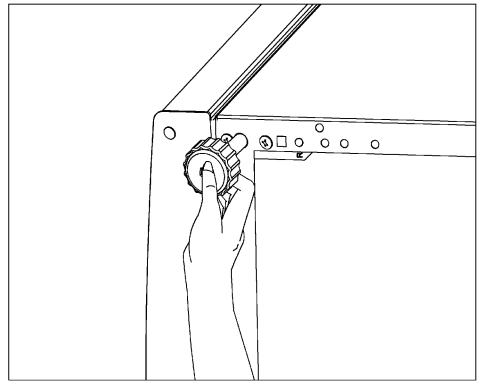


Fig. 10

