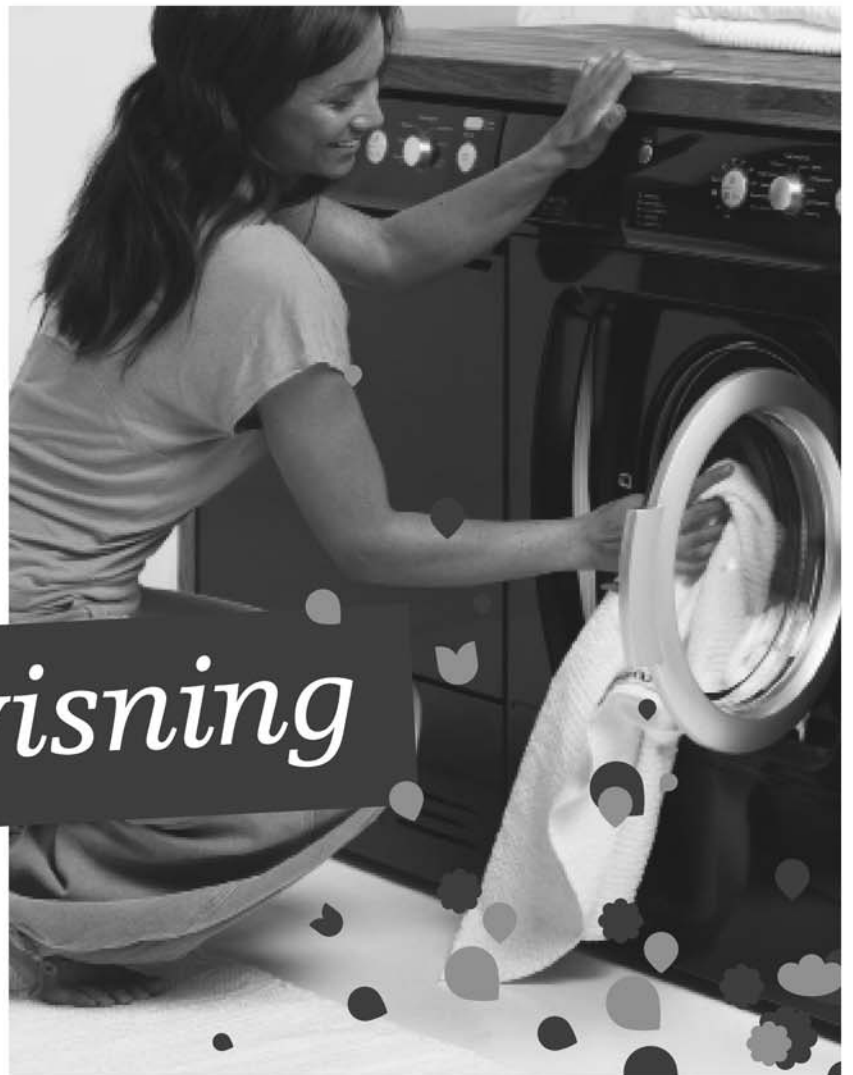


# Cylinda

## SPISKÅPA TRINDA XM



*Bruksanvisning*



## INSTALLATION

Spiskåpa TRINDA XM är avsedd för montering på vägg. Kåpan har motordrivnet spjäll, halogenlampor och metalltrådsfilter. Installation, skötsel, underhåll mm. framgår av denna anvisning.

### Tekniska uppgifter

Mått: se **fig 2**.  
Elanslutning: 230 V ~ med skyddsjord.  
Belysning: Halogenlampa 12V 20 W, sockel G4

### INSTALLATION

Monteringsdetaljer, skruvar för uppfästning mm levereras med spiskåpan.

*Avledning av utblåsningsluften skall utföras i enlighet med föreskrifter utfärdade av berörd myndighet. (Boverket). Utblåsningsluften får inte ledas in i rökkanal som används för avledning av rökgaser från tex gas/braskaminer, ved/olja pannor etc.*

### Installationskomponenter, fig 3

- d** 2 st Konsoler för övre skorstensdel
- e** 7 st Väggluggar
- f** 7 st Skruvar 4,5 x 32 TORX T25
- g** 2 st Skruvar 2,9 x 9,5 TORX T10
- h** 2 st U-brickor
- i** 4 st Skruvar 3,5 x 6,5 TORX T10

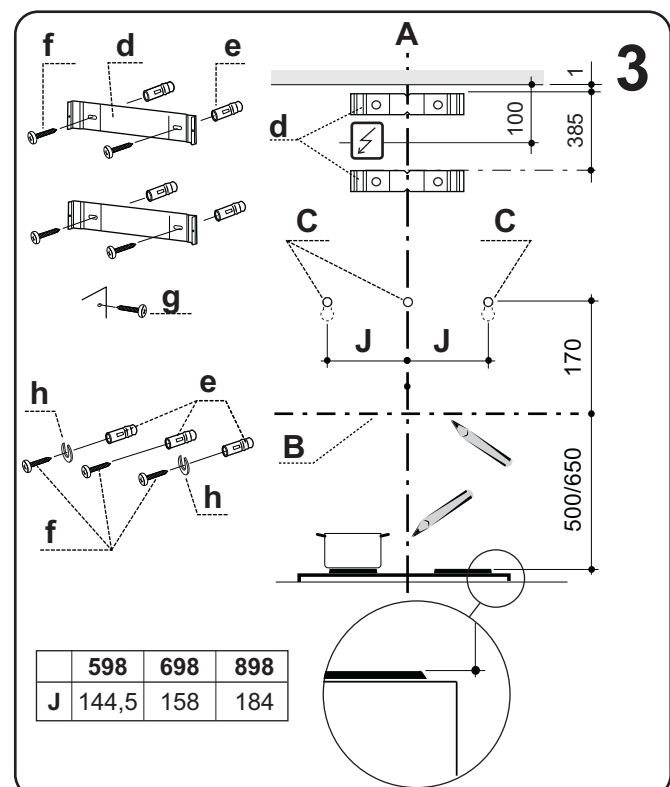
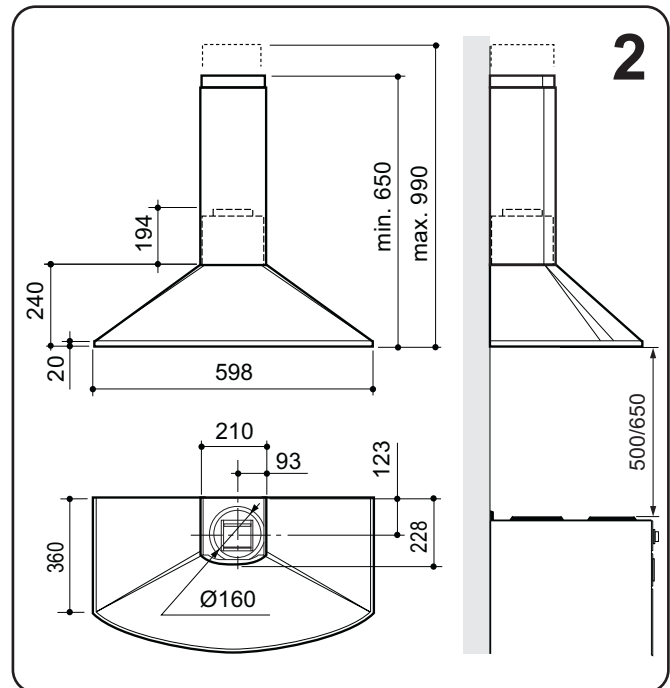
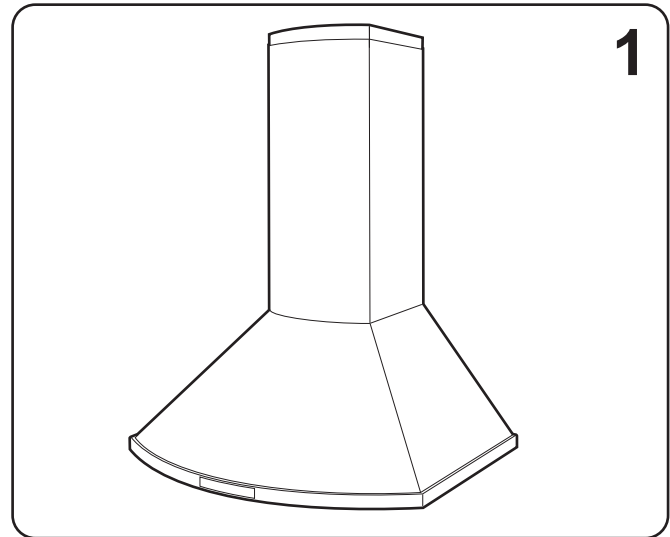
### Montering av väggfästen, märkning på vägg, fig 3:

Avståndet mellan spis och fläkt måste vara minst 50 cm. Vid gasspis ökas avståndet till 65 cm. Om högre monteringshöjd rekommenderas av gasspisens tillverkare ska hänsyn tas till detta.

**OBS! Max avstånd mellan spiskåpans nedre kant och skorstenens övre kant är 990 mm. Vid montering med en förlängd övre skorstensdel, se måttuppgifter för denna.** Markera en centrumlinje **A** ovanför spisen där spisfläkten ska monteras. Dra en horisontell referenslinje **B** 500/650 mm ovanför spisen. Placera övre fäste **d** för skorsten på väggen, som framgår av måttbilden, **fig. 3**. Märk ut fästets skruvhål på väggen.

Placera undre fäste **d** för skorsten på väggen 385 mm under det övre fästet och märk ut fästets skruvhål på väggen.

Märk ut skruvhålen för fläktens upphängning, **C**, på väggen, som framgår av måttbilden, **fig 3**. Borra  $\varnothing$  2,8 mm hål i centrum på samtliga uppmärkta punkter. Skruva fast konsolerna till skorstenen, genom att använda skruvarna **f** (4,5 x 32 mm). Om medlevererad plugg ska användas, borra 5,5 mm hål. Placera väggluggar **e** i hålen. Kontrollera att plugg som används är avsedd för materialet i väggen.





#### Montering av spjällenhet, fig 4.

Tag bort fettfiltren, fig 9.

Placera kåpa och spjällenhet liggande på ett plant underlag.

Skruva fast spjällenheten i spiskåpan med skruvar i.

Anslut styrledningen för spjäll till stiftet på spjällenhetens ovansida, fig 4.

#### Montering av kupan, fig 5.

Före upphängning av kupan, skruva in två skruvar **f** för nyckelhålsfästena så att de sticker ut några mm, fig 5A.

Häng upp kupan i nyckelhålen.

Sätt dit u-brickorna, **h**, fig 5B

Justera kupan vågrätt och drag fast skruvarna.

Lås fast kupan med en skruv **f**, fig 5C.

#### Anslutning till frånluftkanal.

Anslut spiskåpan med rör eller slang  $\text{\O}160$  mm. Är anslutningen  $\text{\O}125$  mm måste reduceringsstos användas.

**OBS!** Vid montering med anslutningsslang, måste slangen monteras sträckt närmast anslutningen, fig 6.

#### Elektrisk installation

Spiskåpan levereras med sladd och jordad stickpropp för anslutning till jordat vägguttag. Vägguttag placeras som framgår av måttbilden, fig 3. Vid montering med en förlängd övre skorstensdel, ta hänsyn till detta vid placering av uttag. Vägguttaget ska vara åtkomligt efter installation. Annan typ av anslutning eller utbyte av sladdställ ska utföras av behörig fackman.

#### Injustering av spjäll

Se separat anvisning.

#### Montering skorsten, fig 7.

Skorsten, övre sektion

För försiktigt de två sidorna av den övre skorstensdelen utåt och haka dem på konsolerna **d**. Se till att de sitter ordentligt.

Fixera sidorna mot konsolerna med hjälp av de 4 skruvarna **g** (2,9 x 9,5 TORX T10).

Skorsten, nedre sektion

För försiktigt de två sidorna av den nedre skorstensdelen utåt och haka fast dem mellan den övre skorstensdelen och väggen. Se till att de kommer ordentligt på plats.

Fixera den undre skorstensdelens sidor mot fläkthuset med hjälp av de 2 skruvarna **g** (2,9 x 9,5).

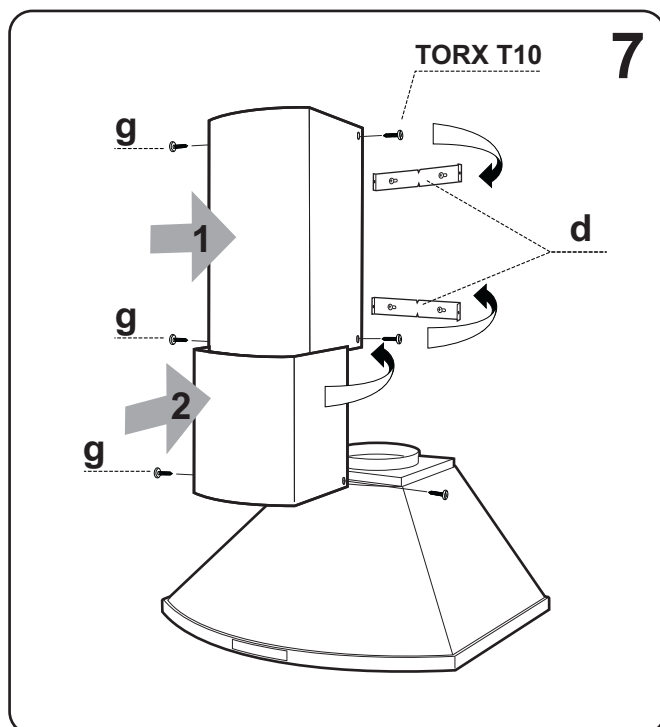
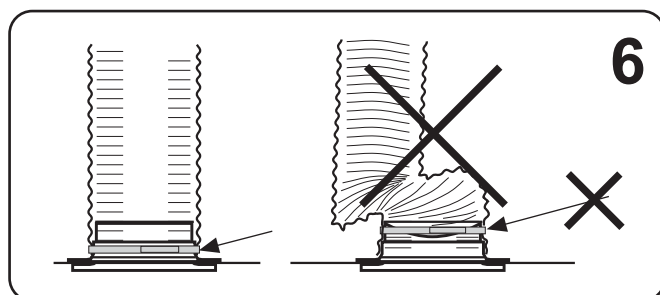
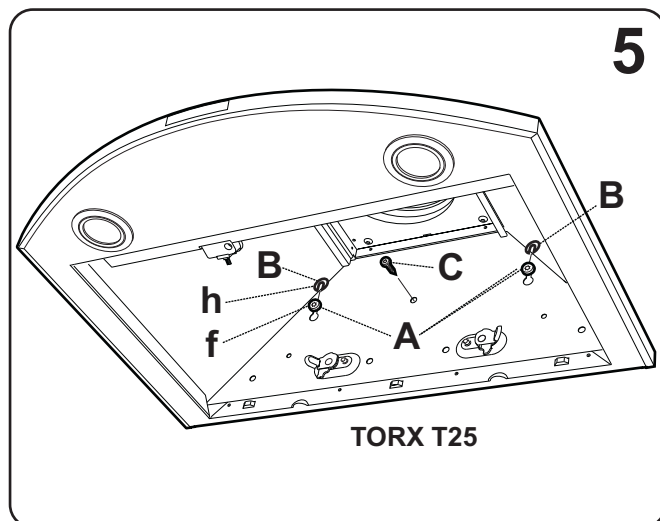
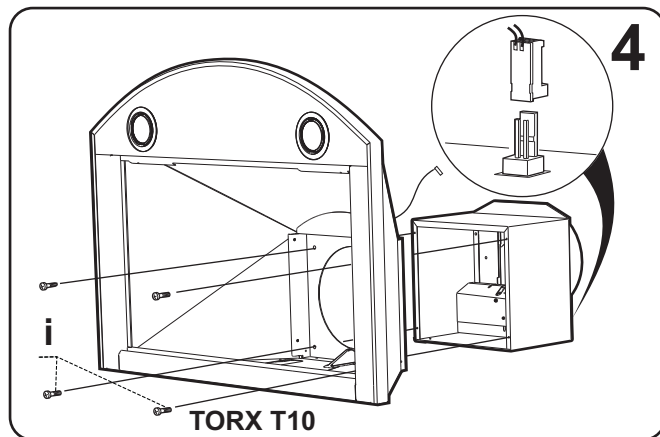
#### Emballage- och produktåtervinning

Emballaget ska lämnas in på närmaste miljöstation för återvinning.



Symbolen anger att produkten inte får hanteras som hushållsavfall. Den skall i stället lämnas in på uppsamlingsplats för återvinning av el- och elektronikkomponenter. Genom att

säkerställa att produkten hanteras på rätt sätt bidrar du till att förebygga eventuellt negativa miljö- och hälsoeffekter som kan uppstå om produkten kasseras som vanligt avfall. För ytterligare upplysningar om återvinning bör du kontakta lokala myndigheter eller sophämtningstjänst eller affären där du köpte varan.



**S****BRUKSANVISNING****ANVÄNDNING**

Att flambära under spiskåpan är inte tillåtet. Tillräckligt med luft måste tillföras rummet när spiskåpan används samtidigt med produkter som använder annan energi, än el-energi t.ex. gasspis, gas/braskaminer, ved/oljepannor etc.

Innan produkten används av personer med nedsatt mental, sensorisk eller fysisk förmåga, eller av barn, ska de informeras om hur produkten är avsedd att användas.

**Funktion reglage, fig 8.**

- A - Belysning
- B - Spjällfunktion
- C - Indikeringslampa (tänd vid öppet spjäll)

Vid matlagning öppnas spjället. Spjället stängs automatiskt efter 60 min. eller genom att trycka en andra gång på knappen B. Låt gärna spjället vara öppet en stund före och efter matlagning, för att hindra att os sprids i rummet.

**SKÖTSEL OCH UNDERHÅLL****Rengöring**

Risken för brandspridning ökar om spiskåpan inte rengörs så ofta som anges.

Filtren diskas i maskin och måste rengöras minst varannan månad. Rengör oftare vid intensiv användning. Delarna kan alternativt blötläggas i varmt vatten och diskmedel.

Ta bort filtren genom att öppna snäppena, **fig 9**. Hantera filtren försiktigt, var noga med att inte bocka dem. Återmontera filtren efter rengöring, se till att de snäpper fast ordentligt.

Övriga delar av spiskåpan torkas av med fuktad trasa och diskmedel.

**Byte av halogenlampor, fig 10**

**OBS!** Risk för brännskador.

Bryt strömmen till belysning vid lampbyte!

Lossa lampglaset med hjälp av den medföljande sugproppen, **fig 10**. Lampan är nu åtkomlig för byte. (Halogenlampa 12V 20W, sockel G 4).

Undvik direkt kontakt med lampan.

**OBS!** Sätt tillbaka lampglaset utan att använda sugproppen

**Felsökning och service**

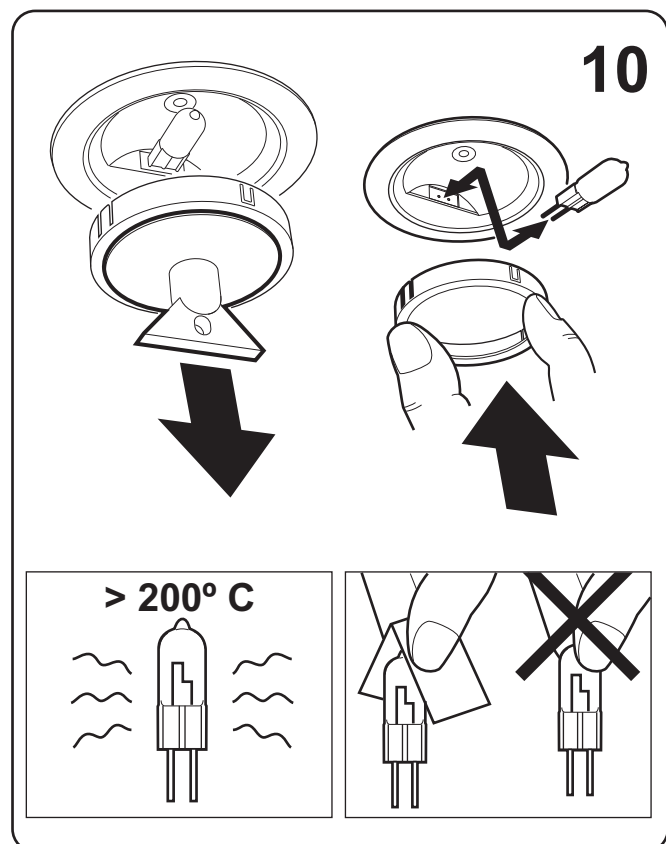
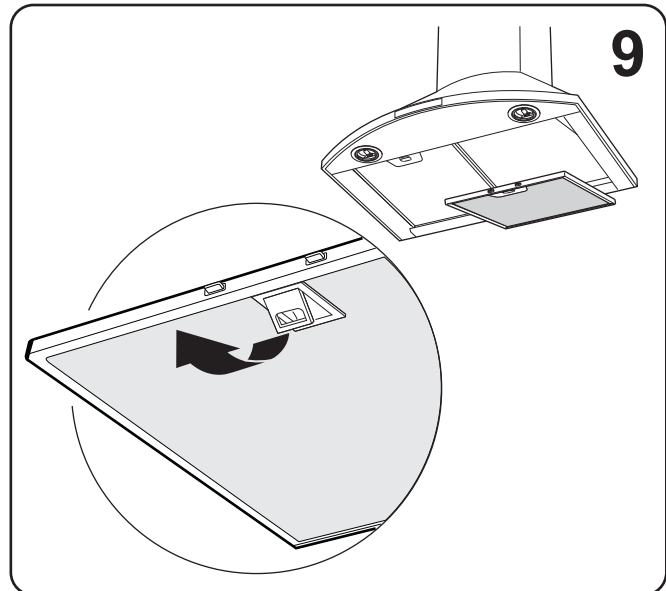
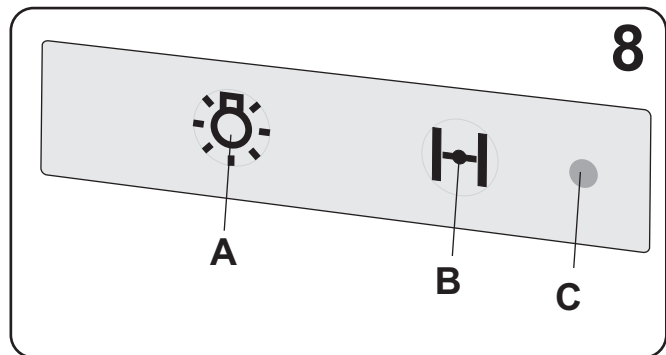
Kontrollera att elektrisk anslutning är korrekt och att säkringen är hel. Prova belysning och samtliga hastigheter för att konstatera vad som inte fungerar.

Ring

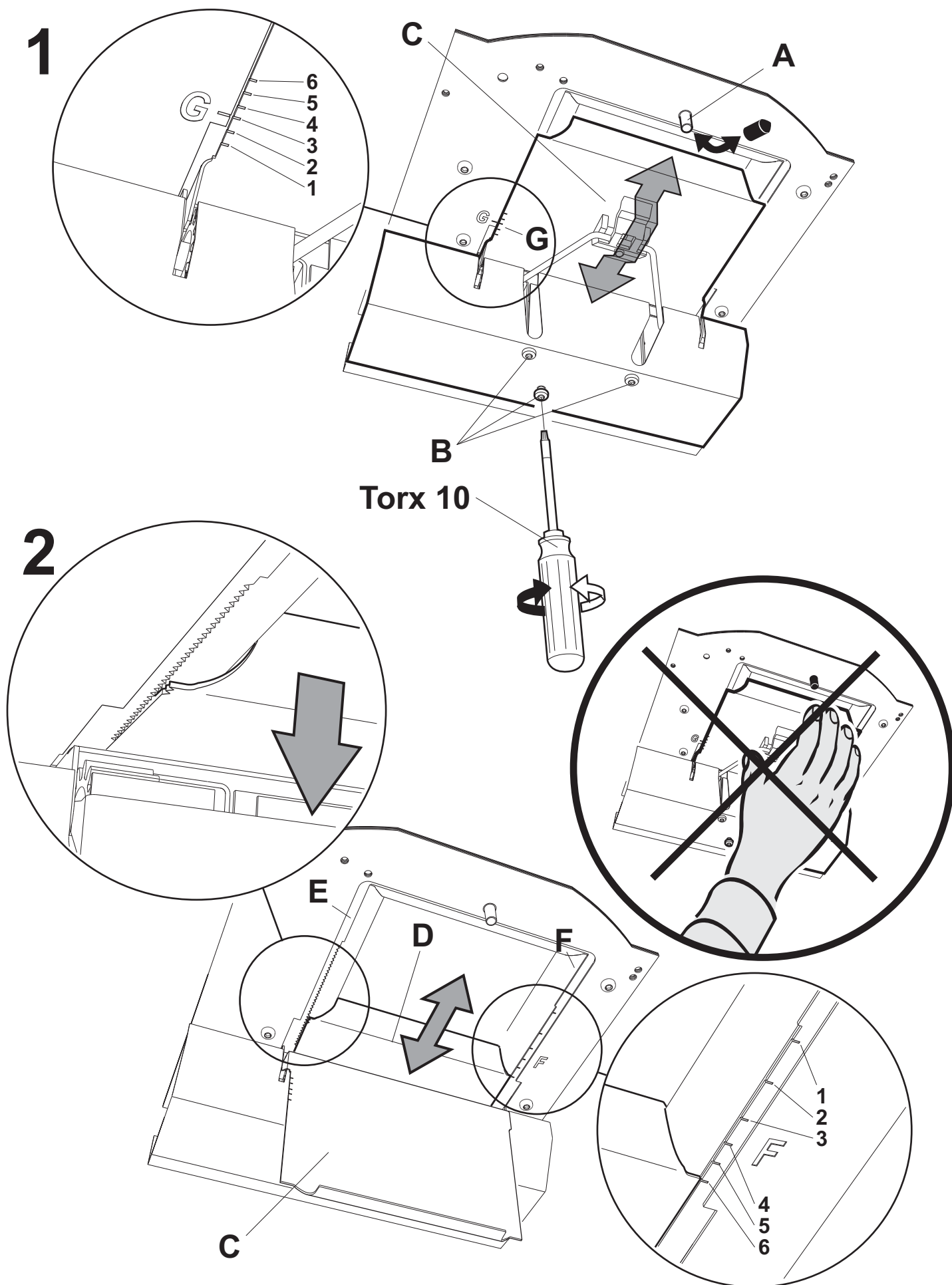
**FRANKE Futurums serviceavdelning 0912-40 500.**

De kan hjälpa till att åtgärda felet eller anvisa till närmaste servicefirma för snabb och bra service.

Produkten omfattas av gällande EHL-bestämmelser



# Injustering av luftflöden





## SPJÄLLINSTÄLLNING

Justering av luftflöden görs med hjälp av spjället. Spjället blir åtkomligt för justeringen genom att lossa filtret, se bruksanvisningen för spiskåpan.

### Mätuttag, fig 1.

Mättrycket Pm mäts i mätuttaget **A**.

Med hjälp av mättrycket Pm och spjällets position kan luftmängden avläsas i injusteringsdiagrammen, där **G1-G6** är grundventilation och **F1-F6** är forcerad ventilation.

Om luftmängden måste förändras, läs av en ny spjällinställning från diagrammen och justera därefter spjällets position enligt nedanstående beskrivning.

### Injustering av grundventilation, fig 1.

Justera grundventilationen med stängd spjällucka. Lossa skruvarna **B**. För spjälluckan **C** i önskat läge.

**OBS! Hantera spjället försiktigt!**

Markeringarna för spjälluckans läge **G1 - G6** motsvarar värdena i diagrammet **Grundventilation**, se omstående sida.

Lås fast spjälluckan med skruvarna **B**.

Mät trycket Pm och kontrollera att önskat grundflöde erhålls.

**OBS!**

**SPJÄLLET GÅR INTE ATT ÖPPNA MANUELLT.**

### Injustering av forcerad ventilation, fig 2.

Öppna spjällluckan **C** med strömbrytaren på spiskåpan.

Lossa skjutspjället **D** genom att lyfta spjället från låstaggarna **E**.

**Hantera skjutspjället försiktigt, var noga med att inte bocka det.**

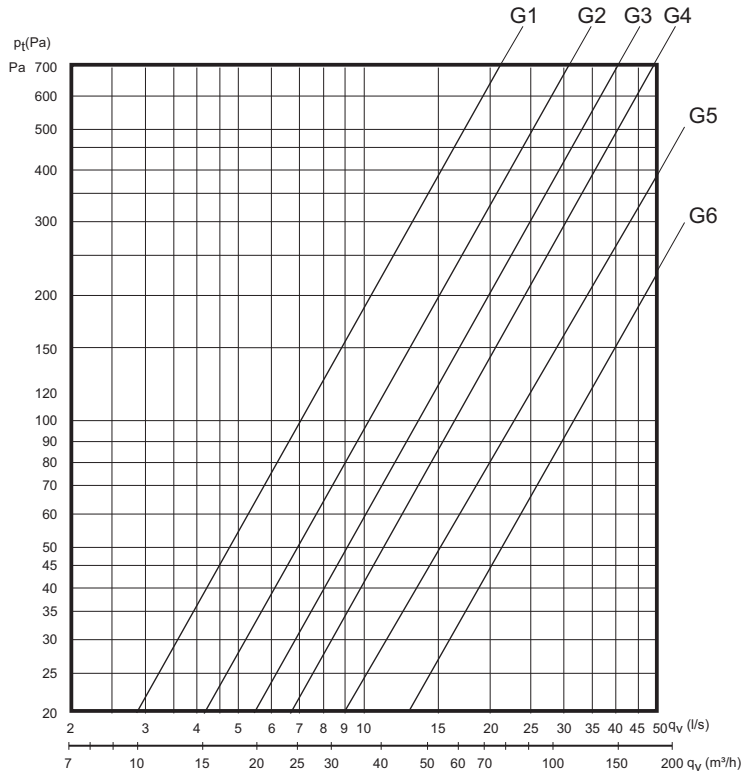
För spjället till önskat läge. Markeringarna för skjutspjällets läge **F1 - F6** motsvarar värdena i diagrammet **Forcerad ventilation**, se omstående sida.

Tryck fast skjutspjället i låsningen, se till att det fastnar ordentligt.

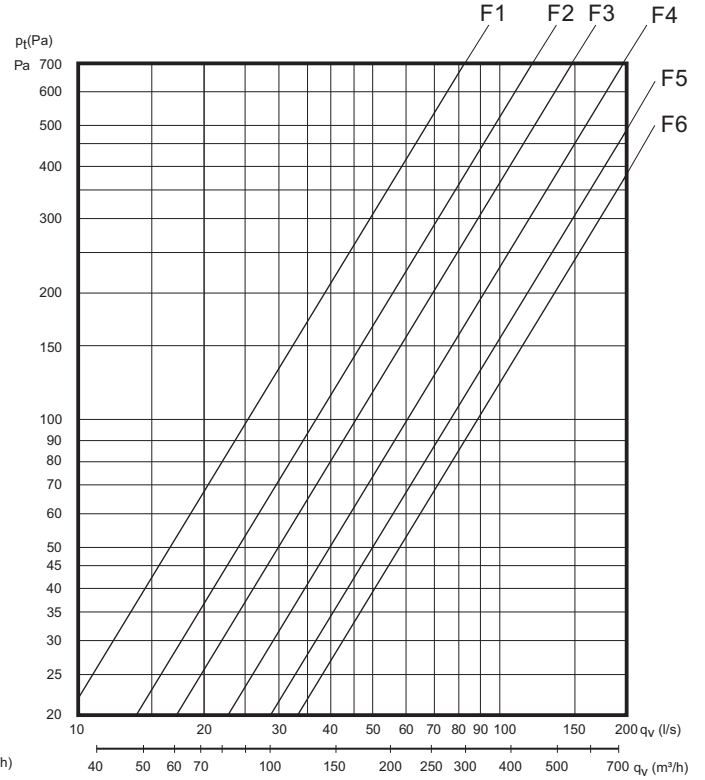
Mät trycket Pm och kontrollera att önskat forceringsflöde erhålls.

# Dimensioneringsdiagram

## Grundventilation



## Forcerad ventilation



# Injusteringsdiagram

Fig 1

## Grundventilation

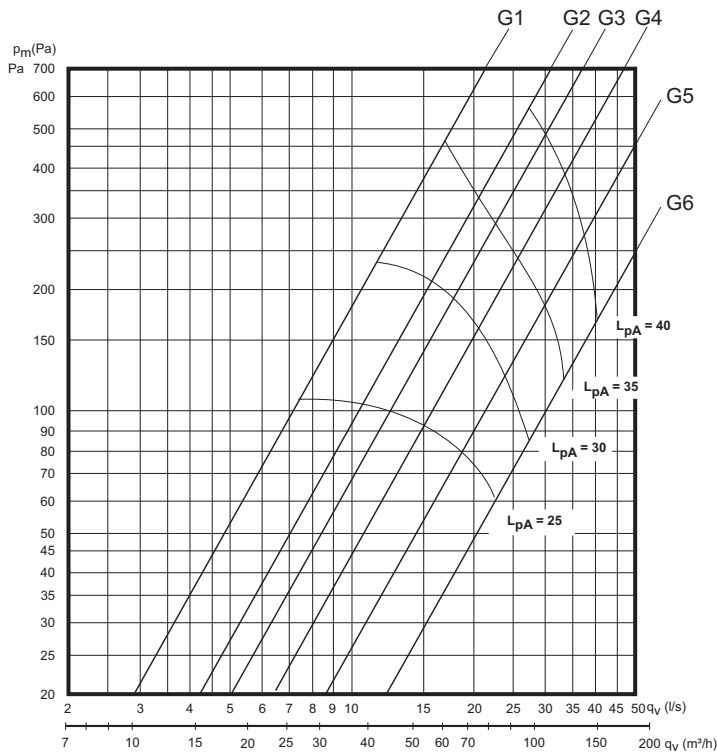
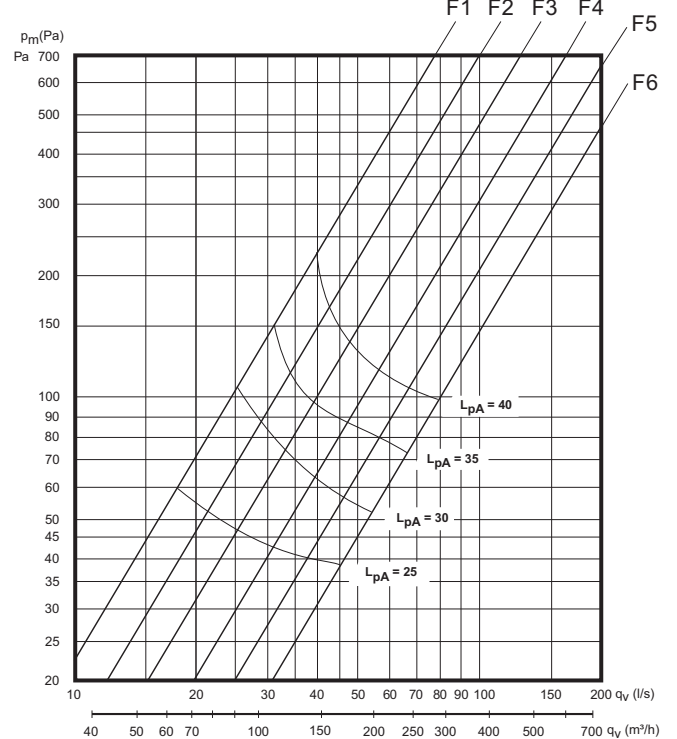


Fig 2

## Forcerad ventilation



$L_{pW}$  = Den A-vägda ljudeffektnivån relativt 1 pW  
 $L_{pA}$  = Den A-vägda ljudtrycksnivån vid 10 m<sup>2</sup> Sabin

Om du får problem med  
din Cylindaprodukt, kontakta

## *Cylinda Service*

[www.cylinda.se/service](http://www.cylinda.se/service)  
0771-25 25 00 (du betalar endast lokaltaxa)

CYLINDA SERVICE FINNS I HELA LANDET!

## När du kontaktar *Cylinda Service* ska du uppge:

- 1 MASKINTYP
- 2 SERIENUMMER
- 3 INKÖPSDATUM
- 4 PROBLEMBESKRIVNING
- 5 NAMN
- 6 ADRESS
- 7 TELEFONNUMMER DÄR DU KAN NÅS PÅ DAGTID

Har du inte alla uppgifter går det självklart bra att ange de du har.  
Ju fler uppgifter vi får, desto lättare är det för oss att ta med rätt reservdelar.

Alla Cylinda servicetekniker är specialutbildade på Cylinda-  
produkter och använder bara originalreservdelar.