

Bruksanvisning

Tvättmaskin

Cylinda FT46i



Bäste Cylinda-kund!

Välkommen till familjen av Cylinda-kunder.

Vi hoppas att du får många års nytta av din nya maskin.

Maskinen har många finesser. För att få största möjliga nytta av dess funktioner rekommenderar vi att du läser bruksanvisningen innan du använder maskinen. Information om hur man undviker följder för miljön lämnas i bruksanvisningen.

Cylinda

Snabbguide

1 Tvätten

1. Töm fickor och dra igen blixtlås.
2. Läs textiliernas tvättmärkning.
3. Sortera tvätten.


Obs!

Lägg bygelbehåar i en tvättpåse.

2 Lägg i tvätten

1. Tryck på huvudströmbrytaren.
2. Om luckan är stängd tryck på knappen Lucköppning (nyckelsymbolen) och luckan öppnas.
3. Lägg i tvätten och stäng luckan.

3 Tvättmedelsfacket

1. Häll tvättmedlet i facket för huvudtvätt och eventuellt förtvätt. Sköljmedel häller du i det högra facket med -symbolen.

2. Om du använder flytande tvättmedel, följ tvättmedelfabrikantens rekommendationer.

4 Välj program

1. Välj program genom att vrida på programväljaren.
2. Välj eventuellt tillval och inställningar.
3. Tryck på knappen Start/Stop.

5 Program avslutat

1. Texten "End" i displayen visar att tvättprogrammet är färdigt.
2. Tvättluckan öppnas automatiskt när programmet är klart.
3. Tag ur tvätten.
4. Slå av huvudströmbrytaren.

Om du har småbarn eller husdjur hemma, stäng tvättluckan när du har tagit ur tvätten.

Innehåll

Innan du använder maskinen första gången	5	Tvätta	13
Transportstöd	5	Sortera tvätten	13
Förpackningsmaterial	5	Slå på huvudströmbrytaren	13
Tvättluckan	5	Öppna tvättluckan och lägg i tvätten	13
Kontrollera vattnets hårdhetsgrad	5	Fyll på tvätt- och eventuellt sköljmedel	13
Säkerhetsanvisningar	6	Välj program	15
Allmänt	6	Stäng luckan och tryck på knappen Start/Stop	17
Installation	6	Efter avslutat program	17
Överfyllnadsskydd	6	Välja tillval	18
Transport/vinterförvaring	6	Temperatur	18
Återvinning	6	Centrifugering	18
Barnsäkerhet	7	Tidsfördröjd Start	18
Akta barnen!	7	Supersköljning	18
Beskrivning av tvättmaskinen	8	Hög vattennivå	19
Tvättmedelsfack	8	Supertvätt	19
Panelen	9	Inställningar	20
Råd och tips innan du tvättar	10	Du kan göra följande inställningar:	20
Sortering av tvätten	10	Automatisk lucköppning	20
Plaggen	10	Skötsel och rengöring	21
Tvättmärkning	10	Kontroll av sil och avloppspump	21
Tvättanvisningarnas symboler	10	Rengöring av tvättmedelsfacket	21
Kulört bomull	11	Rengöring av maskinens utsida	21
Oblekt linne	11	Rengöring av maskinens insida för att undvika problem med lukt	21
Ylle	11	Renshåll under valkarna	22
Regenatfiber och syntetfiber	11	Om du har kalkrikt vatten	22
Minska allergirisken	11	Felsökning	23
Spara tid och energi	11	Tvättluckan går inte att öppna	23
Hög vattennivå	11	Maskinen startar inte	23
Ekonomi och effektivitet	11	Felmeddelanden	24
Tvättmedel	11	Teknisk information	25
Textilfärgning	12	Tekniska uppgifter	25
		Information för testinstitut	25
		Transportstöd	26

Innehåll

Installation	27
Tvättmaskinens placering	27
Justera fötterna	27
Anslutning till vatten	27
Anslutning till avlopp	28
Elinstallation	28
Service	29
Innan du kontaktar service	29

Innan du använder maskinen första gången

Transportstöd

Tag bort transportstöden innan maskinen installeras. Se kapitel "Transportstöd".

Förpackningsmaterial

Källsortera enligt din kommuns rekommendationer.

Tvättluckan

- Tvättluckan kan inte öppnas innan maskinen är ansluten till el.
- För att öppna luckan manuellt, se rubriken Luckan går inte att öppna i kapitel "Felsökning".
- Det går inte att starta maskinen med öppen tvättlucka.
- För att öppna tvättluckan under pågående program, se kapitel "Tvätta" under rubriken "Stäng luckan och tryck på knappen Start/Stop".

Kontrollera vattnets hårdhetsgrad

Tvättmedelsdoseringen är bland annat beroende av vattnets hårdhetsgrad, se information på tvättmedelsförpackningen. Ring Vattenverket i din kommun för att få reda på vilken hårdhetsgrad vattnet har.

Obs!

Varje maskin är testad innan den lämnar fabriken. En liten mängd vatten kan kvarstå i avloppspumpen, detta inverkar inte på kvaliteten och skadar inte maskinen.



Allmänt

- Läs och spara bruksanvisningen.
- El- och vatteninstallation, om sådan krävs, skall göras av behörig fackman.
- Maskinen får endast användas till tvätt enligt beskrivning i denna bruksanvisning inte till kemtvätt.
- Använd endast tvättmedel avsett för maskintvätt.
- Tag bort transportstöden innan du använder maskinen, se kapitel "Transportstöd".
- Reparation och underhåll som berör säkerhet eller prestanda, skall utföras av behörig fackman.
- Skadad nätkabel får endast bytas av behörig fackman.
- Maskinen är inte avsedd att användas av personer (även barn) som är fysiskt eller psykiskt handikappade eller saknar erfarenhet och kunskap. Sådana personer måste få instruktion av den person som har ansvaret för deras säkerhet, hur maskinen ska användas.
- Barn måste övervakas så att de inte leker med maskinen.
- I bipackningspåsen finner du nödöppnaren till glasluckan.

Installation

Se kapitel "Installation".

Överflyllnadsskydd

Om maskinens vattennivå stiger över det normala startar överflyllnadsskyddet utpumpningen och stänger vattenintaget. Om vattennivån inte har sjunkit inom 60 sekunder avbryts programmet.

Transport/vinterförvaring

Om maskinen skall transporteras eller förvaras i uppvärmda lokaler där temperaturen kan gå under nollpunkten, gör följande:

- Töm silen och avloppspumpen, se kapitel "Skötsel och Rengöring".
- Stäng av vattnet till tvättmaskinen, lossa tillloppsslangen till inloppsventilen och låt vattnet rinna ut från ventil och slang.
- Efter tömning av pumpen kan en liten mängd vatten kvarstå i maskinen. Detta påverkar inte kvalitén och skadar inte maskinen.

Återvinning

Den här maskinen är tillverkad och märkt för återvinning. För att förhindra personskador måste maskinen göras obrukbar efter beslut att skrota maskinen. Kontakta din kommun för information om var och hur din maskin skall återvinnas på rätt sätt.

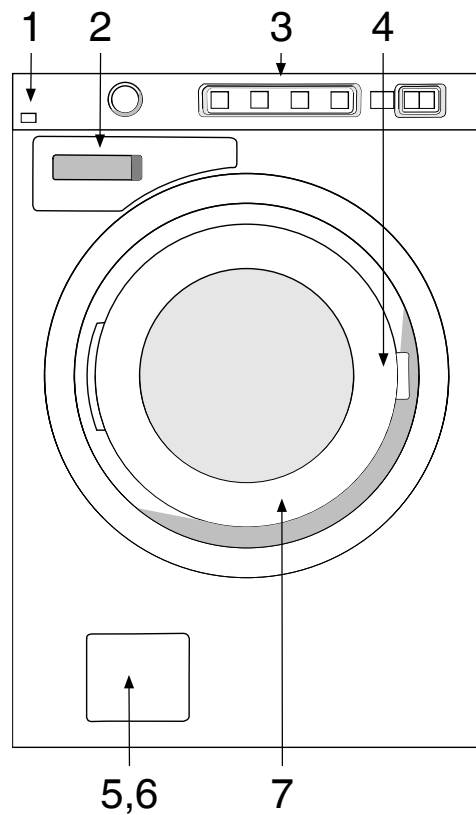
Barnsäkerhet

Akta barnen!

- Stäng alltid luckan och sätt genast igång programmet när du fyllt på tvättmedel.
- Låt inte små barn använda eller leka med tvättmaskinen.
- Förvara tvätt- och sköljmedel oåtkomligt för barn.

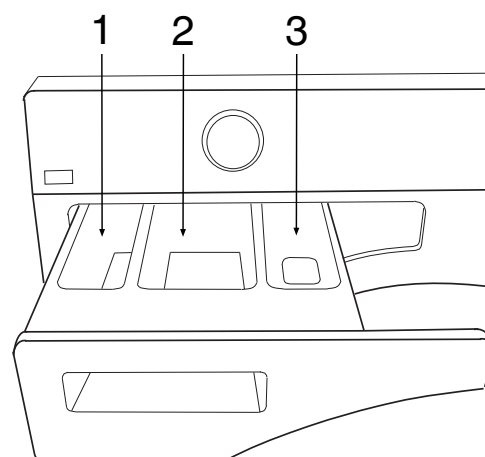
Beskrivning av tvättmaskinen

1. Huvudströmbrytare
2. Tvättmedelsfack
3. Programpanel
4. Typskylt (på insidan av glasluckan)
5. Lucka avloppspump
6. Avloppspump (bakom luckan)
7. Tvättlucka

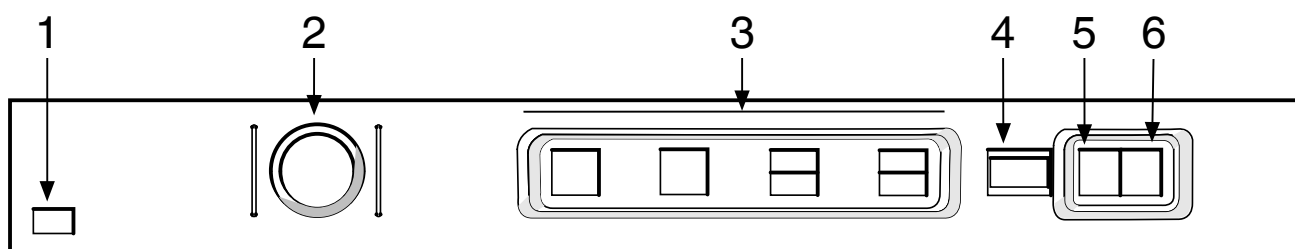


Tvättmedelsfack

1. Förtvätt
2. Huvudtvätt
3. Sköljmedel



Panelen



- 1 Huvudströmbrytare
- 2 Programväljare
- 3 Tillvalsknappar

- 4 Displayfönster
- 5 Start/Stop
- 6 Lucköppning

Råd och tips innan du tvättar

Här följer några råd du kan ha nytta av innan du börjar tvätta.

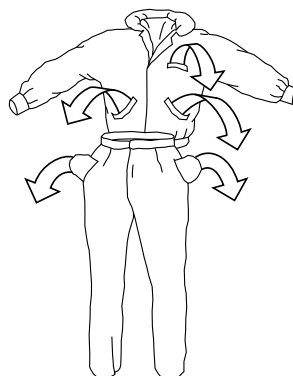
Sortering av tvätten

Sortera plaggen efter:

- hur smutsiga de är
- kulör
- material

Plaggen

1. Dra igen blixtlås och stäng kardborreband så att de inte repar upp textilierna.
2. Nya kulörta plagg kan innehålla överskottsfärg och bör därför tvättas separat de första gångerna.
3. Vänd ut och in på känsliga plagg. Då minskar risken för noppbildning och färgveck.
4. Töm fickor och låt dem gärna tvättas ut och invända.






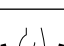


Tvättmärkning

Titta på textiliernas tvättmärkning. Tabellen nedan ger tips om lämpligt tvättprogram för olika material och tvättmängder. Moderna tvättmaskiner och tvättmedel, t ex kompaktmedel gör att du oftast kan tvätta i lägre tvätttemperaturer. Pröva dig gärna fram till bästa resultat.

Tvättanvisningarnas symboler

Exempel på tvättanvisningar och rekommenderade programval. Följ alltid tvättanvisningarna i plagget.

Tvättmärkning	Material	Program	Maxlast
	Bomull, linne, vita och ljusa kulörta plagg.	Normal vit/kulörtvätt 60°C till 95°C	1/1 trumma
	Bomull, linne, bomull/polyester. Ljusa och mörka kulörta plagg.	Snabb vit/kulörtvätt 60°C	1/1 trumma
	Polyester, polyamid, elastan, akryl. Ljusa och mörka kulörta plagg.	Snabb vit/kulörtvätt 40°C	1/1 trumma
	Akryl, viskos, modal, acetat.	Strykfritt/sport 40°C	1/2 trumma
	Silke och mycket ömtåliga plagg	Syntettvätt 30°C	1/3 trumma
	Ylle och andra mycket ömtåliga plagg.	Ylle/Handtvätt 30°C till 40°C	1/3 trumma

Råd och tips innan du tvättar

Kulört bomull

Kulörta bomullsplagg som är märkta med tvättanvisningen 60°C ska första gången tvättas i 60°C för att eventuell överskottsfärg skall försvinna. Följer du inte detta tvättråd riskerar du att plagget faller. Använd tvättmedel utan blekmedel för att bevara textiliernas färg.

Oblekt linne

Textilier av oblekt linne skall tvättas i 60°C, med tvättmedel utan blekmedel eller optiskt vitmedel. Kraftigt nedsmutsat linne kan då och då tvättas i högre temperaturer, men inte för ofta eftersom värmen kan förstöra linnets glans och styrka.

Ylle

Dessa textilier är antingen märkta med maskintvätt eller handtvätt. Maskinens Ylle/ Handtvätt program är minst lika skonsamt som att tvätta för hand.

Ylle är framförallt känsligt för bearbetning.

Vill du inte centrifugera kan du trycka ur vattnet med frottéhanddukar. Välj då Ej centrifugering.

För att se hur du väljer denna inställning, se kapitel "Tvätta". De flesta plagg tål dock en kort centrifugering. Välj kort centrifugering genom att välja ett centrifugeringsvarvtal på 800 varv/min eller lägre.

Regnatfiber och syntetfiber

Material av regnatfiber som exempelvis viskos, och vissa syntetfiber är känsliga och kräver stort utrymme. Fyll bara trumman till hälften när du tvättar och välj ett centrifugeringsvarvtal på 1200 varv/min eller lägre.

Obs!

Viskos och acetat är sköra i vått tillstånd.

Minska allergirisken

Tvättmaskinen är utrustad med tillvalet Superskölj. Använd detta för att ta hänsyn till personer med känslig hud, till exempel allergiker och små barn.

Spara tid och energi

Använd programmet Snabb vit/kulörtvätt för att spara tid och energi. Programmet har en kortare huvudtvätt än Normal vit/kulörtvätt, men räcker ofta till för normalt smutsad tvätt.

Hög vattennivå

Om du önskar mer vatten för huvudtvätt och sköljningar kan du använda tillvalet Hög vattennivå. Hög vattennivå används automatiskt i programmet Ylle/Handtvätt.

Ekonomi och effektivitet

Du kan spara mycket energi genom att inte använda starkare program än nödvändigt.

- Välj Kvicktvätt, om du bara behöver fräscha upp till exempel skjortor eller träningskläder. Då sparar du både vatten och energi.
- Välj högt centrifugeringsvarvtal, så minskar du energiförbrukningen när du torkar i torktumlare eller torkskåp.
- Tvätta alltid med fullt lastad maskin när du använder programmen Grov- med förtvätt, Normal vit/kulörtvätt och Snabb vit/kulörtvätt.
- Undvik att tvätta med förtvätt. Moderna maskiner och tvättmedel tvättar rent utan förtvätt. Det är endast vid mycket smutsig tvätt som förtvätt behövs.

Tvättmedel

Miljömärkta tvättmedel är skonsammare för miljön. Överdoser av tvättmedel ger inte bättre tvättresultat och medför en extra belastning för miljön.

Prova att använda en mindre mängd tvättmedel och öka bara om du blir missnöjd med tvättresultatet.

Råd och tips innan du tvättar

Textilfärgning

Om du vill färga textil i maskinen, välj programmet Normal vit/kulör tvätt och tillvalet Superskölj. Välj temperatur efter färgfabrikantens rekommendationer.

Välj ett lågt centrifugeringsvarvtal om textilerna som ska färgas är av blandmaterial som t ex bomull/polyester.

Obs!

Tillsätt färgen direkt i tvättcylindern - inte i tvättmedelsfacket. Efter färgningen bör du köra en tom maskin med samma program. Använd normal mängd tvättmedel.

Obs!

Av miljöskäl vill vi avråda från bruk av starka kemikalier.

Vid användande av medel för blekning eller fläckborttagning finns risk för rost (korrosion) och missfärgning av maskinen.

Tvätta

1 Sortera tvätten

Se kapitlet "Råd och tips innan du tvättar".

Lägg bygelbehåar i en tvättpåse.

Töm fickorna. Mynt, spikar och liknande kan orsaka skador på maskinen och textilier.

2 Slå på huvudströmbrytaren

3 Öppna tvättluckan och lägg i tvätten

Om luckan är stängd tryck på knappen lucköppning (nyckelsymbolen). Luckan öppnas när maskinen är tom på vatten. Lägg i tvätten. I tabellen över tvättprogram kan du se hur mycket tvätt man kan lägga i för respektive program.

4 Fyll på tvätt- och eventuellt sköljmedel

På tvättmedelsförpackningen finns rekommendationer för hur mycket tvättmedel du bör använda. Maskinen rymmer 5kg tvätt. Om du har liten mängd tvätt i maskinen kan du minska doseringen något.

Pulvertvättmedel

Häll pulvret i facket för huvudtvätt och eventuellt förtvätt.

Flytande tvättmedel

Vid användande av flytande tvättmedel, följ tvättmedelfabrikantens rekommendationer. Vid trögflytande tvättmedel rekommenderar vi alltid att använda tvättboll.


Tvättboll eller doseringspåse

Om du använder tvättboll eller doseringspåse, lägg den direkt i trumman och välj ett program utan förtvätt.

Obs!

Överdoser av tvättmedel ger inte bättre tvättresultat och medför en extra belastning för miljön. Prova att använda mindre tvättmedel och öka bara om du blir missnöjd med tvättresultatet.

Sköljmedel

Häll sköljmedlet i facket med -symbolen. Följ rekommendationerna på sköljmedelsförpackningen.

Obs!

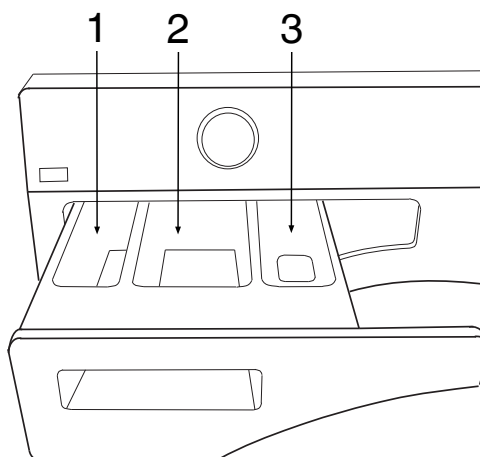
Dosera inte över behållarens maxnivå. Sköljmedlet rinner då in för tidigt vilket försämrar tvätteffekten.

Tvätta

Tvättmedelsfack

Drag ut tvättmedelsfacket.

1. Förtvätt
2. Huvudtvätt
3. Sköljmedel



Tvätta

5 Välj program

Du väljer program genom att vrida på programväljaren. En lysdiod lyser vid det valda programmet och programmets beräknade tid visas i displayfönstret. Programtiden baseras på föregående körning av det valda programmet. Välj önskade tillval med tillvalsknapparna. Starta genom att trycka på Start/Stop knappen.

1. Autotvätt

Programmet anpassar automatiskt längden på huvudtvätten och antalet sköljningar i förhållande till den mängd tvätt som läggs i maskinen.

2. Grov- med förtvätt

Program för grovt nedsmutsad tvätt, med smuts som behöver lösas upp ordentligt innan huvudtvätt. Programmet har därför en förtvätt. Du kan fritt välja temperatur, följ dock tvättrådet i plagget. Den högsta temperaturen 95°C, är lämplig när tvätten är mycket smutsig. Centrifugeringshastighet väljs fritt. Maskinen anpassar gångtid och vattenförbrukning efter lastens storlek.

3. Normal vit/kulör tvätt

Program för normalt till grovt nedsmutsad tvätt, både vit och kulör. Du kan fritt välja temperatur, följ dock tvättrådet i plagget. 60°C är en bra temperatur för grovt nedsmutsad bomull, samt för plagg som bärs närmast kroppen. Välj 40°C om tvätten är mindre smutsig. Centrifugeringshastighet väljs fritt. Maskinen anpassar gångtid och vattenförbrukning efter lastens storlek.

4. Snabb vit/kulör tvätt

Vardagsprogram som passar lätt till medelhårt smutsad tvätt. Temperaturen väljs fritt, följ dock tvättrådet i plaggen. Plagg som bärs närmast kroppen bör tvättas i 60°C. Mycket lätt smutsad tvätt blir dock ofta ren redan i 40°C. Centrifugeringshastighet väljs fritt. Maskinen anpassar gångtid och vattenförbrukning efter lastens storlek.

5. Kvicktvätt

Snabbt program för tvätt som bara behöver fräschas upp. Programmet går att köra på valfri temperatur, följ dock tvättrådet i plaggen. Programtiden kortas ju lägre temperatur som väljs. Plagg som bärs närmast kroppen bör tvättas i 60°C. Centrifugeringshastighet väljs fritt.

6. Strykfritt/sport

Program för blandmaterial, strykfribehandlade skjortor och funktionella sportplagg. Programmet har hög vattennivå och lämpar sig därför även för exempelvis kuddar och täckjackor. Läs tvättrådet noga och tänk på att tex vissa mebran i ytterplagg ej klarar sköljmedel. Tvättemperatur kan väljas upp till 60°C och max centrifugeringshastighet är 1200 varv/min.

7. Syntettvätt

Program för känsliga textilier av syntetfibrer, blandmaterial eller siden. Max temperatur är 60°C, följ dock tvättrådet i plagget. Många syntetiska material blir rena vid 40°C. Plagg som bärs närmast kroppen bör tvättas i 60°C. Max centrifugeringshastighet är 800 varv/min.

8. Ylle/Handtvätt

Skonsamt tvättprogram för ylle, silke och plagg som kräver handtvätt. Den högsta valbara temperaturen är 40°C. Programmet har kort centrifugering. Max centrifugeringshastighet är 800 varv/min.

9. Sköljprogram

Programmet gör en sköljning i kallt vatten + centrifugering. Passar bra till tvätt som bara ska blötas upp eller till skurtrasor och moppar.

10. Centrifugering/Utpumpning

Används när du endast vill centrifugera tvätten. Vill du bara tömma maskinen på vatten väljer du

symbolen  (ingen centrifugering).

Tvätta

Programtabell

Program	Förtvätt	Temp. °C	Normalt antal Sköljningar	Centrifug Varvtal rpm	Max last	Vattenförbrukn. (ca liter)	Energiförbrukn. (ca kWh)	Programtid (ca tim och min)
1. Autotvätt	Nej	20 - 95 ³⁾			1/1			
2. Grov- med förtvätt	Ja	95	5	1600	1/1	80	1,6	2:30
	Ja	60	5	1600	1/1	70	1,0	2:30
3. Normal vit/kulörtvätt	Nej	60 ¹⁾	5	1600	1/1	67	0,95	2:21
	Nej	40 ²⁾	5	1600	1/1	67	0,53	2:08
4. Snabb vit/kulörtvätt	Nej	60	5	1600	1/1	65	0,9	1:40
5. Kvicktvätt	Nej	40	2	1600	1/2	25	0,4	0:45
6. Strykfritt/sport	Nej	40 ¹⁾	2	1200	1/2	50	0,5	1:20
7. Syntettvätt	Nej	40	3	800	1/2	30	0,4	1:15
8. Ylle/ Handtvätt	Nej	30	3	800	1/3	70	0,5	0:45
9. Sköljprogram	Nej		1	1600	1/2	15	0,1	0:20
10. Centrifugering/Ut-pumpning				1600	1/2		0,1	0:15

¹ Testprogram med kallvattenanslutning enligt EN 60456.

² 40°C program för testinstitut. Tillvalsfunktion 40°C måste väljas.

³ Kort program för testinstitut, max 1/2 last.

I tabellen ovan redovisas några exempel på förbrukning av energi, vatten och tid för några olika programinställningar. Förbrukningsvärdena kan variera beroende på vattentryck, vattnets hårdhetsgrad, temperatur på inkommande vatten, rumstemperatur, mängd och typ av tvättgods, variationer i elnätet samt valda tilläggfunktioner. Vid de exempel som redovisas här har inställningen för skölj varit Normal och inga tillvalsfunktioner har använts.

Tvätta

6 Stäng luckan och tryck på knappen Start/Stop

Återstående tid

Återstående tid visas i timmar och minuter. När ett program väljs visas dess uppskattade gångtid. Denna kan skilja något från gång till gång beroende på det inkommande vattnets temperatur och laststorlek. Om programtiden är längre än föregående tvätt med samma program visas "0:01" tills programmet är klart. Detta är inget fel! Nästa gång du kör programmet och förutsättningarna är likartade kommer den uppskattade tidsåtgången stämma bättre.

Lägg i eller ta ur tvätt efter start

Om du vill lägga i eller ta ur tvätt efter programmet startats kan du stoppa programmet genom att hålla knappen Lucköppning (nyckelsymbolen) intryckt i tre sekunder. Programtiden i displayen blinkar. Vid återstart, fyll eventuellt på nytt tvättmedel och stäng luckan. Maskinen fortsätter automatisk från det läge programmet avbröts.

Om du vill avbryta eller byta program

Du kan även avbryta ett program genom att trycka på knappen Start/Stop i tre sekunder. För att återstarta maskinen, välj nytt program, fyll eventuellt på nytt tvättmedel och tryck på knappen Start/Stop.

7 Efter avslutat program

När ett program är klart visas "End" i displayen.

Luckan öppnas automatiskt efter avslutat program. Om du vill avaktivera "automatisk lucköppning" se under rubriken "Välj inställningar".

- Tag ur tvätten
- Slå av huvudströmbrytaren, så sparar du energi.

Om du har småbarn eller husdjur hemma stäng tvättluckan när du har tagit ur tvätten.

Bakgrundsbelysning

Två minuter efter avslutat tvättprogram sätts displayfönstrets bakgrundsbelysning i energisparläge.

Välja tillval


Välj tillval och du får ett tvättprogram som passar just din tvätt.

Maskinen kommer ihåg vilka tillval du gör för varje program (med ett undantag - Fördröjd start) nästa gång du väljer det aktuella programmet. Naturligtvis kan du då ändra om du vill.

Temperatur

1. Välj temperatur genom att trycka på knappen tills lysdioden vid önskad temperatur lyser.
2. Du kan välja temperaturer mellan 20°C och 95°C. För Ylle/Handtvätt går det inte välja en högre temperatur än 40°C, vid val av Syntettvätt eller Strykfritt/sport är den maximala temperaturen 60°C.
3. Tryck på Start/Stop knappen för att starta programmet eller välj fler tillval.

Centrifugering

1. Välj centrifugeringsvarvtal genom att trycka på knappen tills lysdioden vid önskat varvtal lyser.
2. Du kan välja varvtal mellan 400 och 1600 varv/min, Ej centrifugering eller Ej utpumpning. Centrifugering med 400-800 varv/min innebär alltid kort centrifugering. Ylle/Handtvätt och Syntettvätt går inte välja i högre varvtal än 800 varv/min.
3. Ej centrifugering innebär att programmet kommer att utföras utan centrifugering och avslutas med utpumpning. Ej utpumpning innebär att programmet kommer att utföras utan centrifugering och avslutas med det sista sköljvattnet kvar i maskinen. Tvätten kommer då att ligga flytande i det sista sköljvattnet och blir därmed inte skrynklig.
4. Vill du bara tömma maskinen på vatten väljer du programmet Centrifugering/Utpumpning och symbolen  (ingen centrifugering).
5. Tryck på Start/Stop knappen för att starta programmet eller välj fler tillval.

Tidsfördröjd Start

Välj Tidsfördröjd Start genom att trycka på Tidsknappen. Du kan fördröja starten från 1h upp till 24h, tiden visas i hela timmar. Lysdioden intill Tidsknappen visar att Tidsfördröjd Start är aktiverad. Tryck på Startknappen, maskinen räknar ner med 1h åt gången och startar vid vald fördröjning.

Obs!

Se till att tvättfacket är helt torrt innan du häller i tvättmedel, annars finns en risk att tvättmedlet klumpar ihop sig innan maskinen startar.

Supersköljning

Använd tillvalet Supersköljning om du vill öka antalet sköljningar. Antalet sköljningar är maximalt sju stycken men varierar beroende på valt program. Tillvalet kan inte väljas i Sköljprogram eller Centrifugering/Utpumpning.

- Välj Supersköljning genom att trycka på knappen vid symbolen
- En lysdiod intill knappen lyser när valet är aktiverat.

Välja tillval



Hög vattennivå

Hög vattennivå innebär extra vatten i huvudtvätt och sköljningar. Detta tillval kan användas i alla program utom Ylle/Handtvätt, Sköljprogram eller Centrifugering/Utpumpning.

- Välj Hög vattennivå genom att trycka på knappen vid symbolen
- En lysdiod intill knappen lyser när valet är aktiverat.

Obs!

Vattnet till hög vattennivå tas in i huvudtvätten efter ca 15 minuters gångtid.



Supertvätt

Supertvätt kan väljas för att bättre lösa upp svåra fläckar och grov smuts på kläderna. Bearbetningstiden i kallt vatten förlängs med ca. sex minuter. Även bearbetningstiden i huvudtvätten förlängs. Tillvalet kan användas i programmen Autotvätt, Grov- med förtvätt, Normal vit/kulörtvätt och Snabb vit/kulörtvätt.

- Välj Supertvätt genom att trycka på knappen vid symbolen
- En lysdiod intill knappen lyser när valet är aktiverat.

Inställningar

Du kan göra följande inställningar:

Automatisk lucköppning

Automatisk lucköppning

Om man väljer Automatisk Lucköppning kommer Tvättluckan att öppnas efter avslutat program.

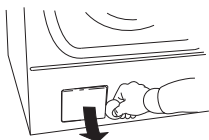
1. Stäng av maskinen med huvudströmbrytaren.
2. Tryck på knappen för Superskölj och sedan på huvudströmbrytaren.
3. I displayen visas "AdO" om automatisk lucköppning är aktiverat eller "AdF" om tillvalet inte är aktiverat.
4. Tryck på knappen för Superskölj för att ändra inställning.
5. Tryck på Lucköppningsknappen för att lagra inställningen.

Skötsel och rengöring

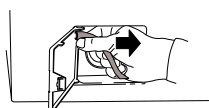
Kontroll av sil och avloppspump

Tvättmaskinen har en sil, där mynt, hårnålar och liknande kan fastna. För att rensa silen och avloppspumpen, gör så här:

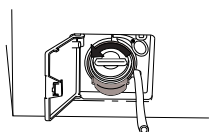
1. Se till att maskinen är tömd på vatten och att huvudströmbrytaren är avslagen.



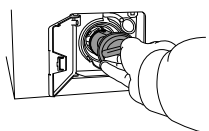
2. Öppna luckan för avloppspumpen som bilden visar.



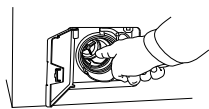
3. Tappa ut vattnet, i till exempel en skål, genom att dra loss dräneringsslangen från tappet på luckans insida.



4. Öppna pumpen genom att skruva locket moturs. Ta ut locket med silen.



5. Avlägsna eventuella föremål och skräp i pumphuset. Kontrollera också att pumpvingen, längst in, går att rotera.

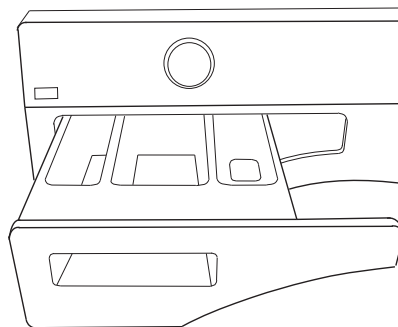


6. Skruva på locket, sätt tillbaka avloppsslangen på luckans tapp och stäng luckan.

Rengöring av tvättmedelsfacket

Dra ut tvättmedelsfacket så långt det går. Lyft sedan uppåt och utåt.

Spola och borsta rent tvättmedelsfacket. Locket över sköljmedelsfacket är löstagbart.



Obs!

Diska inte tvättmedelsfacket i diskmaskin!

Rengöring av maskinens utsida

Rengör utsidan och programpanelen med mildt rengöringsmedel. Använd inga lösningsmedel, de kan skada maskinen.

Obs!

Duscha inte heller maskinen med vattenstråle.

Rengöring av maskinens insida för att undvika problem med lukt

Med dagens moderna tvättmedel räcker det ofta med att tvätta med låga temperaturer. Detta medför att det kan samlas små avlagringar i maskinen. Dessa kan i sin tur eventuellt leda till problem med lukt.

För att undvika detta rekommenderas att en gång i månaden köra ett 95°C-program. Använd då en liten mängd tvättmedel. Det är inte nödvändigt att fylla maskinen med tvätt.

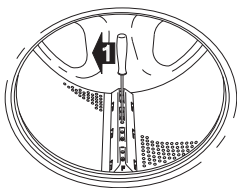
Skötsel och rengöring

Renshål under valkarna

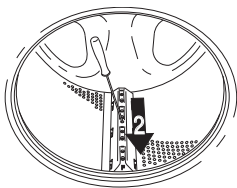
Om du befärrar att föremål, till exempel spik eller gem, har fallit genom tvättrumman bör du kontrollera utrymmet under valkarna. Dessa föremål kan rosta och orsaka fläckar på kläderna. Spik och andra vassa föremål kan orsaka hål på textilierna

Gör så här

1. Stoppa ner en skruvmejsel eller liknande i valkens mittenhål och bänd försiktigt åt vänster.



2. Ta tag i valken och dra den mot dig med andra handen, som bilden visar.



3. Lyft upp valken.
4. Ta bort eventuella föremål.
5. Placera valken i fästhålen med F-märkningen mot dig. Se till att alla valkfästen sitter i sina hål i trumman. Skjut den ifrån dig tills det tar emot.

Om du har kalkrikt vatten

Om du bor i ett område med hårt vatten (kalkrikt) kan tvättrumman få en gråvit beläggning. För att få bort denna tömmer du en påse citronsyra, ca 20gram, i tvättrumman och kör ett valfritt 95°C program. Upprepa vid behov.

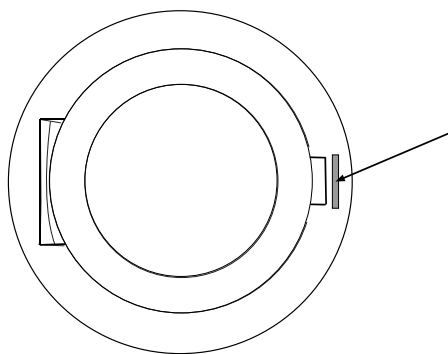
Felsökning

Tvättluckan går inte att öppna

1. Kontrollera att huvudströmbrytaren är påslagen.
2. Är elströmmen bruten? Kontrollera husets säkringar (proppar). Tvättluckan kan inte öppnas med lucköppningsknappen (med nyckel-symbol) om strömmen är bruten.

Om det inte lyckas på annat sätt, kan tvättluckan nödöppnas enligt nedan:

- Får endast utföras vid nödfall då maskinen inte öppnar glasluckan automatiskt efter programslut.
- Tvättmaskinen måste först tömmas på vatten. Om programmet Utpumpning inte kan köras måste maskinen tömmas manuellt. Detta beskrivs under rubriken Kontroll av sil och avloppspump, i kapitel "Skötsel och rengöring".
- Se till att huvudströmbrytaren är frånslagen och stickproppen är utdragen ur vägguttaget.
- Nödöppnaren till glasluckan finner du i bipackningspåsen.
- Öppna glasluckan genom att sätta in öppnaren i spåret till höger om låset på glasluckan. Bänd öppnaren uppåt eller neråt så öppnas luckan.



Om maskinen i fortsättningen inte öppnar glasluckan när tvättprogrammet är slut, ring service.

Maskinen startar inte

1. Är tvättluckan ordentligt stängd? Tryck till den nogga.
2. Är strömmen bruten? Kontrollera husets säkringar.
3. Kontrollera att du inte valt Fördröjd start. Avbryt programmet om så önskas.

Felsökning

Felmeddelanden

Om ett fel uppstått under programmets gång visas ett meddelande i displayen. För att komma ur felmeddelandet efter åtgärd, stäng av och starta maskinen igen.

De felmeddelanden som kan visas är:

Överfyllnad

Displayen visar F10:

1. Stäng av vattenkranen.
2. Ring service.

Uttömningsfel

Displayen visar F11.

Kontrollera:

- att inget föremål fastnat i avloppsslangens utlopp.
- att avloppspumpen inte är blockerad av främmande föremål. Rensa pumpen, se kapitel "Skötsel och rengöring".
- att det inte är veck på avloppsslangen.

Efter åtgärd kör utpumpning eller tryck på lucköppningsknappen (nyckelsymbolen) för att tömma maskinen. Om felet kvarstår, ring service.

Vattenintagsfel

Displayen visar F12.

Kontrollera:

- att kranen på vattenledningen är öppen.
 - att silen i maskinens vattenintag inte är tilltäppt.
1. Stäng vattenkranen.
 2. Skruva loss slangen.
 3. Rensa silen i inloppsventilen på maskinen.
 4. Skruva tillbaka slangen.
 5. Öppna vattenkranen.
 6. Kör programmet igen för att kontrollera om felet är avhjälpt.
 7. Om felet kvarstår, ring service.

Teknisk information

Tekniska uppgifter

Höjd:	850mm
Bredd:	595mm
Djup:	585mm
Vikt:	73kg
Cylindervolym	50l
Max. tvättkapacitet:	5kg
Centrifugeringsvarvtal (rpm)	400 - 1600
Anslutningseffekt:	Se typskylt
Elementeffekt:	Se typskylt
Vattentryck:	0,1 - 1 MPa 1 - 10 kp/cm ² 10 - 100 N/cm ²
Material i tvättrumma och vätskebehållare:	Rostfritt stål
Material i ytterhölje:	Pulverlackerad och varmgalvaniserad stålplåt eller rostfritt stål
Vattenanslutning:	1,5m pexrör
Avlopp:	1,7m polypropenslang

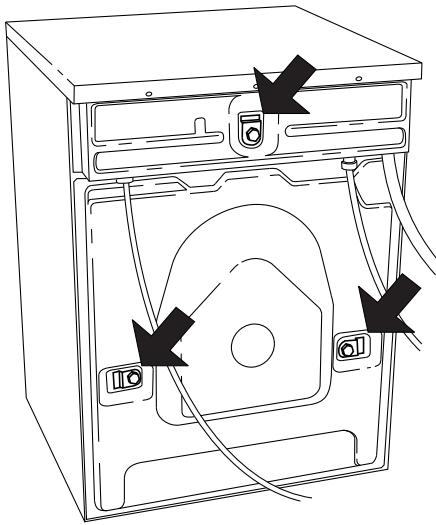
Information för testinstitut

Europe:	EN 60456
Tvättprogram:	Normal vit/kulörtvätt, 60°C, 5 kg bomull
Anslutning:	Kallvatten 15°C
Testmetod ljudmätning:	IEC-60704-2-4
Effektbehov vid avstängd maskin	< 0,3 W
Effektbehov vid tidsfördröjd start	< 6,0 W
Effektbehov vid avslutat program	< 3,0 W

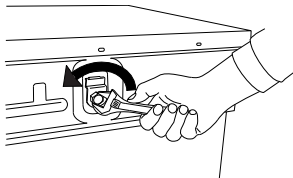
Transportstöd

Innan maskinen tas i bruk skall de tre transportstöden avlägsnas enligt nedan.

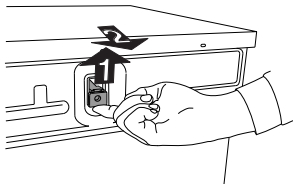
Varje transportstöd består av en skruv, en bricka och en gummidistans. Gummidistansen används efter bortmontering av stöden som pluggar till transportstödshålen och fungerar samtidigt som djupdämpare.



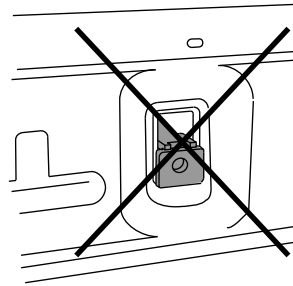
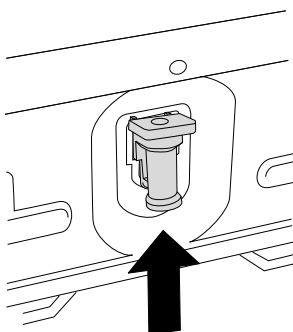
1. Skruva först loss skruven och ta bort brickan.



2. Plocka därefter ut gummidistansen.



3. Till sist skall gummidistanserna vändas och sättas tillbaka i transportstödshålen.



Obs!

För att inte maskinen ska skaka sönder vid transport behöver man använda transportstödet som låser hela innerbehållaren. Om transportstödet har förkommit kan detta efterbeställas hos din återförsäljare.

Artikelnummer:

8064206 Gummidistans

8901037 Skruv

8061767 Bricka

Beställ tre stycken av varje!

Installation

Tvättmaskinens placering

Tvättmaskinen kan placeras inbyggd eller fristående. Placeringen skall ske så att stickproppen är lätt åtkomlig.

A. Inbyggnad

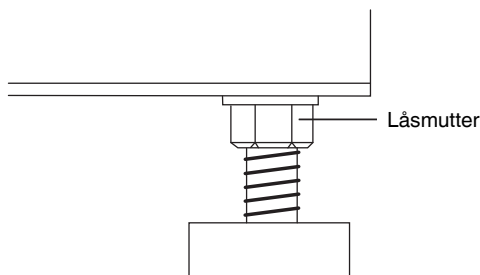
Tvättmaskinen kan byggas in under en bänkskiva med arbetshöjden 850 - 900 mm. Lämna en 5 mm spalt runt om maskinen, även mellan topplockets bakkant och väggen bakom.

B. Fristående

Tvättmaskinen kan placeras brevid eller under torktumlaren.

Justera fötterna

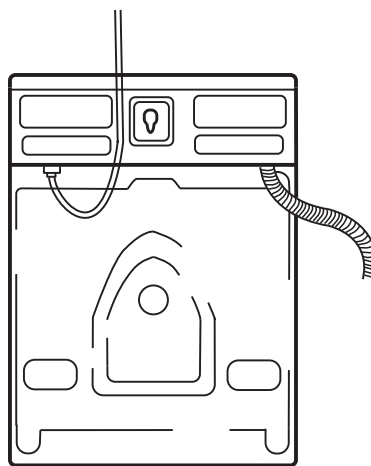
Minimera buller från maskinen genom att justera maskinens fötter så att den står stadigt och vågrätt på golvet. Dra åt låsmutterna.



Anslutning till vatten

Vattenanslutningen ska utföras av en person som har den kompetens som krävs. Maskinen ansluts med den tilllopps slang som medföljer. Vattentrycket ska vara 0,1–1MPa (ca 1–10kp/cm² ; 10–100N/cm²). Det ska finnas avstängningskran på vattenledningen.

Om ledningen är nyinstallerad, kan det vara lämpligt att först spola igenom den ordentligt så att eventuell smuts spolats ut. Smuts kan annars täppa till silen i maskinens vattenintag och där igenom stoppa vattentillförseln.



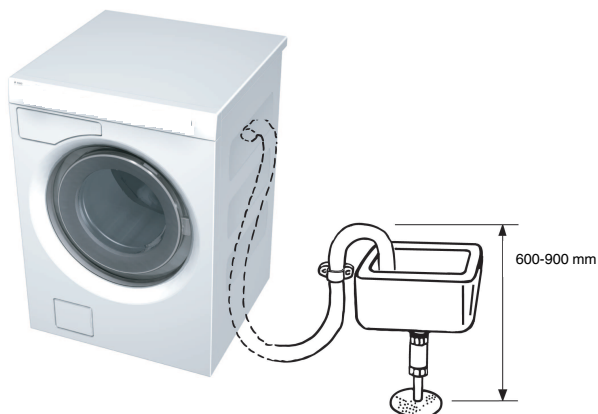
Använd endast den tilllopps slang som levereras med maskinen. Återanvänd inte gamla eller andra lösa tilllopps slangar.

Installation

Anslutning till avlopp

Maskinen levereras med kopplad avloppsslang som ska fästas till en tvätttho eller liknande. Höjden ska vara 600 - 900 mm över golvet.

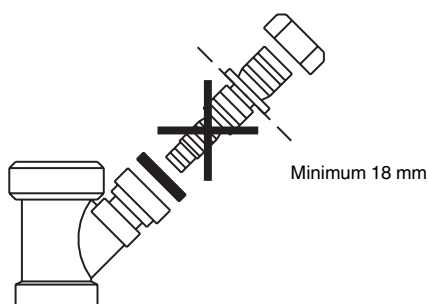
Den lägre placeringen (600 mm) är alltid att föredra. Se till att avloppsslangen inte veckar sig.



Maskinen kan även anslutas med en nippel till avloppet. Höjden på slangen ska även här vara 600-900 mm från golvet. Hålets innerdiameter måste vara minst 18 mm.

- Kapa nippeln
- Grada hålet

Se illustration.



Elinstallation

Elanslutningen skall göras med stickpropp till jordat vägguttag eller med kabel för fast installation, med allpolig brytning, av behörig fackman.

Vägguttaget för elanslutning ska placeras utanför installationsutrymmet för att vara lättåtkomligt.

Koppling vid leverans

Maskinen levereras 1-fas, 220-230V, 50-60Hz med stickpropp, värmeeffekt 2000W och säkras 10A. Om jordfelsbrytare finns skall denna vara av typ A.

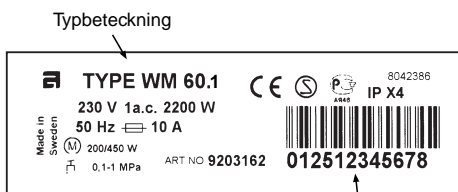
Obs!

Reparation och underhåll som berör säkerhet eller prestanda, skall utföras av behörig fackman.

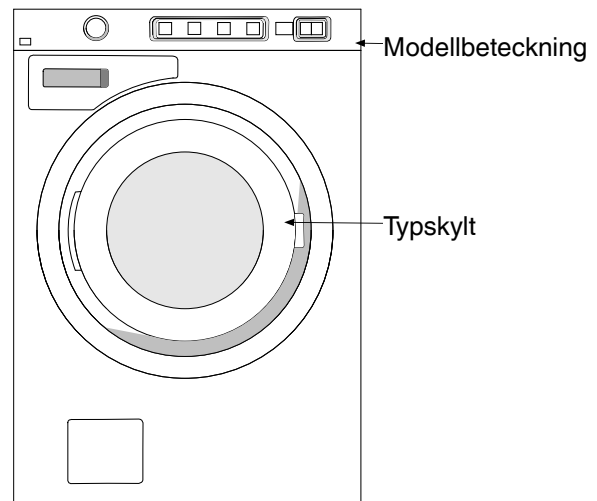
Service

Innan du kontaktar service

Innan du kontaktar service bör du ta reda på modellbeteckning, typbeteckning och serienummer. Modellbeteckningen står på panelen. Typbeteckning och serienummer står på typskylten på glasluckans insida.



Serienummer (12)



Kontaktadress

Cylinda Service

0771-25 25 00

Du betalar endast lokal telefontaxa

www.cylinda.se

Egna noteringar

Egna noteringar

Egna noteringar